

PRISES MIXTES | PRISES DE RADIO, TÉLÉVISION ET SATELLITE

DESCRIPTION



■ Mécanisme - MEC 21 (Prises Mixtes | Prises de Radio, Télévision et Satellite):

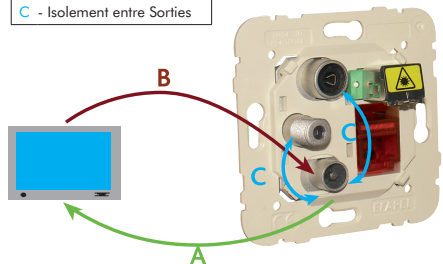
- Finitions - LOGUS⁵⁰ | APOLO 5000 | **sirius70**.

■ Appareils semi-assemblés - **QUADRO 45**: (Prises de Radio, Télévision et Satellite):

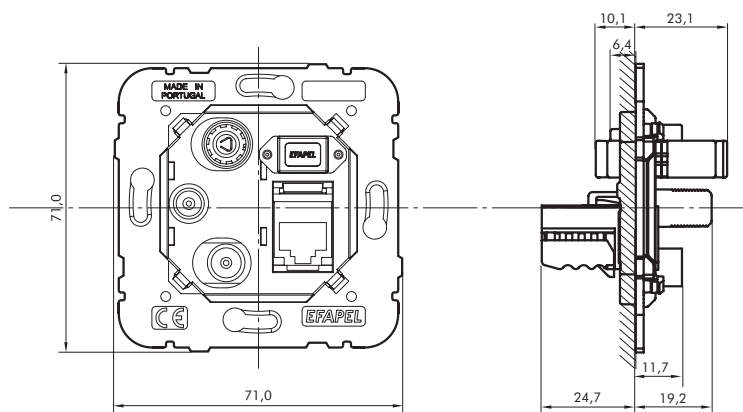
- Finitions - **QUADRO 45** | **QUADRO 45** - *Siza Vieira*.

CARACTÉRISTIQUES

- A - Atténuation de la Dérivation
- B - Pertes de Retour
- C - Isolement entre Sorties



DIMENSIONS (mm)



TYPES DE PRISES

TYPE		RÉF.	RADIO	TV	SAT	FO SC-APC	RJ45 Cat. 6	
ÉTOILE		21543	⊙	●	⬡			
		21544	⊙	●	⬡		🔌	
		21545	⊙	●	⬡	📶	🔌	
		21546	⊙	●	⬡		🔌	🔌
		21533	⊙	●				
		21534	⊙	●				🔌
SÉRIE		21554	⊙	●				
		21555	⊙	●	⬡			
		21564	⊙	●				
		21565	⊙	●	⬡			

PRISES MIXTES | PRISES DE RADIO, TÉLÉVISION ET SATELLITE

■ PRISES R - TV - SAT (IMPÉDANCE DE 75 Ohm)

LIGNÉAIRES	SORTIES		ATTÉNUATION DE LA DÉRIVATION (dB)										PERTES D'INSERTION dB	ISOLEMENT ENTRE SORTIES dB	PERTES DE RETOUR dB	PASSAGE DE COURANT mA (DC)
	CONNECTEUR/ SORTIES		RETOUR	BI	SUB BANDE	FM	N. FAIBLE	BIII /DAB	N. HAUTE HYPER	UHF	SAT					
RÉF.			4-47 MHz	47-68 MHz	68-80 MHz	84-108 MHz	112-174 MHz	174-230 MHz	230-446 MHz	470-862 MHz	950-2150 MHz	2150-2400 MHz				
ÉTOILE 21543 21544 21545 21546 45543 S	IEC MÂLE	TV	0,8	1,0	0,8	0,8	0,8	0,8	0,8	2,0	--	--	--	>20	>18	--
	IEC FEMELLE	R	17,4	17,4	17,4	17,4	17,4	17,4	17,4	17,4	--	--				--
	F FEMELLE	SAT	--	--	--	--	--	--	--	--	2,2	2,6				(SAT-IN) 500mA
FINALE 21555 45555 S	IEC MÂLE	TV	6,2 ^{±1}	6,2 ^{±1}	6,2 ^{±1}	6,2 ^{±1}	6,0 ^{±1}	6,2 ^{±1}	5,8 ^{±1}	8,6 ^{±1}	--	--	--	>12	>18	--
	IEC FEMELLE	R	15	15	15	15	15	15	15	15	--	--				--
	F FEMELLE	SAT	--	--	--	--	--	--	--	--	5,6 ^{±1}	6,4 ^{±1}				(SAT-IN) 500mA
PASSAGE 21565 45565 S	IEC MÂLE	TV	10,0 ^{±1}	10,0 ^{±1}	10,0 ^{±1}	10,0 ^{±1}	9,6 ^{±1}	10,0 ^{±1}	10,0 ^{±1}	10,0 ^{±1}	--	--	<3,6	>12	>18	--
	IEC FEMELLE	R	20,0 ^{±1}	20,0 ^{±1}	20,0 ^{±1}	20,0 ^{±1}	20,0 ^{±1}	20,0 ^{±1}	20,0 ^{±1}	20,0 ^{±1}	--	--				--
	F FEMELLE	SAT	--	--	--	--	--	--	--	--	11,0 ^{±1}	8,6 ^{±1}				(SAT-IN) 500mA

■ PRISES R - TV (IMPÉDANCE DE 75 Ohm)

ÉGALISÉES	SORTIES		ATTÉNUATION DE LA DÉRIVATION (dB)										PERTES D'INSERTION dB	ISOLEMENT ENTRE SORTIES dB	PERTES DE RETOUR dB	
	CONNECTEUR/ SORTIES		RETOUR	BI	SUB BANDE	FM	N. FAIBLE	BIII /DAB	N. HAUTE HYPER	UHF	SAT					
RÉF.			4-47 MHz	47-68 MHz	68-80 MHz	84-108 MHz	112-174 MHz	174-230 MHz	230-446 MHz	470-862 MHz	950-2150 MHz	2150-2400 MHz				
ÉTOILE 21533 21534 21535 45533 S	IEC MÂLE	TV	0,2	0,4	0,4	--	1,0	1,0	0,4	0,8	--	--	--	>20	--	
	IEC FEMELLE	R	--	--	--	2,0 ^{±0,3}	--	--	--	--	--	--				
FINALE 21554 45554 S	IEC MÂLE	TV	5,8 ^{±1}	6,0 ^{±1}	6,0 ^{±1}	--	6,0 ^{±1}	6,0 ^{±1}	6,0 ^{±1}	6,4 ^{±1}	--	--	--	>20	>18	
	IEC FEMELLE	R	--	--	--	8,2 ^{±1}	--	--	--	--	--	--				
PASSAGE 21564 45564 S	IEC MÂLE	TV	8,2 ^{±1}	8,2 ^{±1}	8,2 ^{±1}	--	8,0 ^{±1}	7,4 ^{±1}	7,4 ^{±1}	8,4 ^{±1}	--	--	1,6 ^{±0,5}	>20	>18	
	IEC FEMELLE	R	--	--	--	8,8 ^{±1}	--	--	--	--	--	--				

