

TOMADA SCHUKO/FRANCESA P/ CARREGAMENTO DE VEÍCULOS ELÉTRICOS

TOMA SCHUKO/FRANCESA PARA CARGA DE VEHÍCULOS ELÉCTRICOS

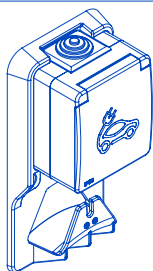
SCHUKO/FRENCH SOCKET FOR CHARGING ELECTRIC VEHICLES

PRISE DE RECHARGE SCHUKO/FRANÇAISE POUR VÉHICULES ÉLECTRIQUES

SCHUKO/FRANZÖSISCHE STECKDOSE ZUM LADEN VON ELEKTROFAHRZEUGEN

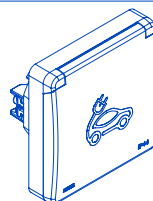


REF. 81751 | 81752



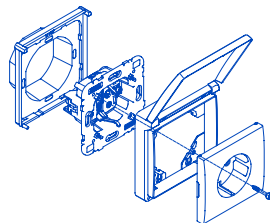
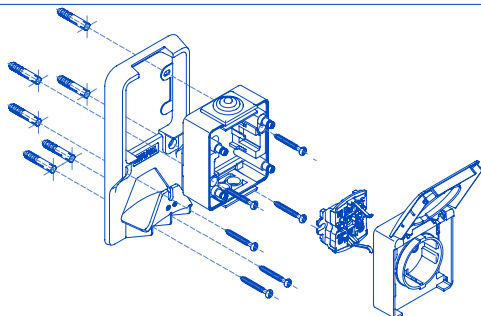
IP65 IK08

REF. 81132 | 81112

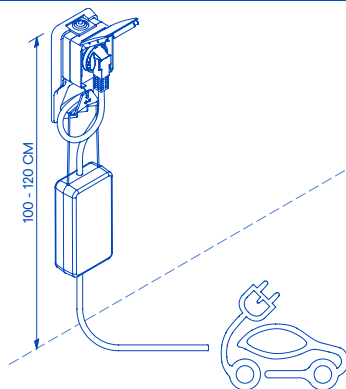
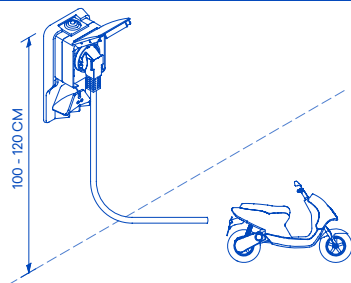


IP44 IK08

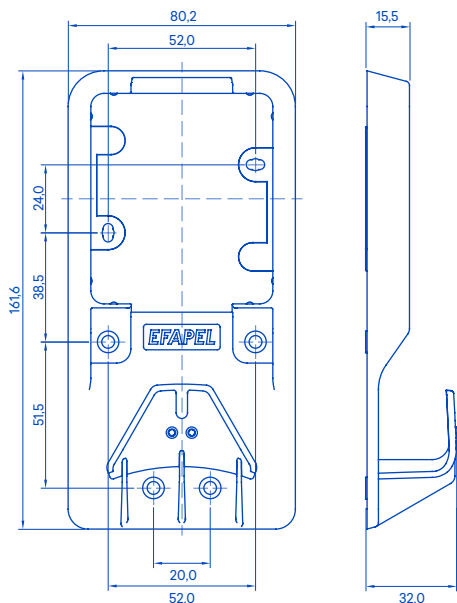
MONTAGEM E FIXAÇÃO | MONTAJE Y FIJACIÓN | MOUNTING AND FIXING | MONTAGE ET FIXATION | MONTAGE UND BEFESTIGUNG



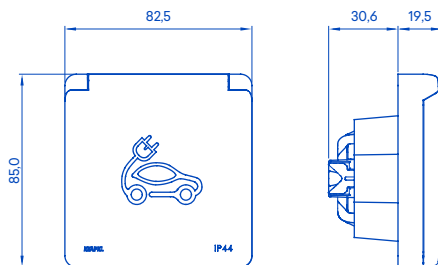
MODO DE CARREGAMENTO | MODO DE CARGA | CHARGING MODE | MODE DE CHARGE | LADEMODUS



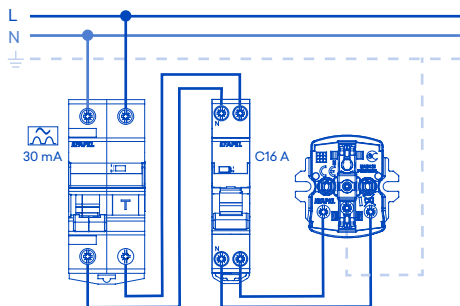
REF. 81751 / 81752



REF. 81132 / 81112



ESQUEMA DE LIGAÇÃO | ESQUEMA DE CONEXIÓN | WIRING DIAGRAM | SCHÉMA DE CONNEXION | SCHALTPLAN



- Tomada para carregar veículos eléctricos em modo 1 ou modo 2.
 - Tomada reforçada: testada com ciclos de carga de 8h a 230 V ~ 16 A.
 - Tomada suporta correntes até 16 A, sendo a corrente de carregamento limitada pelo VE e pelos regulamentos de cada país (8 A a 16 A).

- Toma para cargar vehículos eléctricos en modo 1 o modo 2.
 - Toma reforzada: probada con ciclos de carga de 8h a 230 V ~ 16 A.
 - La toma soporta corrientes de hasta 16 A, y la corriente de carga está limitada por el VE y las regulaciones de cada país (8 A a 16 A).

- Socket for charging electric vehicles in mode 1 or mode 2.
 - Reinforced socket: tested with load cycles of 8h at 230 V ~ 16 A.
 - Socket supports currents up to 16 A, being the charging limited by the EV and by each country regulations (8 A to 16 A).

- Prise pour recharger les véhicules électriques en mode 1 ou en mode 2.
 - Prise renforcée : testée avec des cycles de charge de 8h à 230 V ~ 16 A.
 - La prise prend en charge des courants jusqu'à 16 A, la charge étant limitée par le VE et par les réglementations de chaque pays (8 A à 16 A).

- Steckdose zum Laden von Elektrofahrzeugen im Modus 1 oder Modus 2.
 - Verstärkter Steckdose: getestet mit Lastzyklen von 8h bei 230 V ~ 16 A.
 - Die Steckdose unterstützt Ströme bis zu 16 A, wobei das Laden durch das EV und die Vorschriften jedes Landes (8 A bis 16 A) begrenzt ist.

A EFAPEL reserva o direito de modificar este documento ou os produtos nele contidos sem aviso prévio. Em caso de dúvida, contacte a EFAPEL.

EFAPEL se reserva el derecho de modificar este documento o de los productos contenidos en él sin previo aviso. En caso de dudas, por favor póngase en contacto con EFAPEL.

EFAPEL reserves the right to modify this document or the products contained in it without notice. If in doubt please contact EFAPEL.

EFAPEL se réserve le droit de modifier ce document ou les produits ci-inclus sans préavis. En cas de doute, veuillez contacter EFAPEL.

EFAPEL behält sich das Recht vor, das vorliegende Dokument oder die in ihm enthaltenen Produkte ohne Vorwarnung zu ändern. Bei Fragen, kontaktieren Sie bitte EFAPEL.