

BOTÃO DE PRESSÃO ELETRÔNICO QUÁDRUPLO DE MBT (REF.º 21164 | 45164 S)**DESCRIÇÃO**

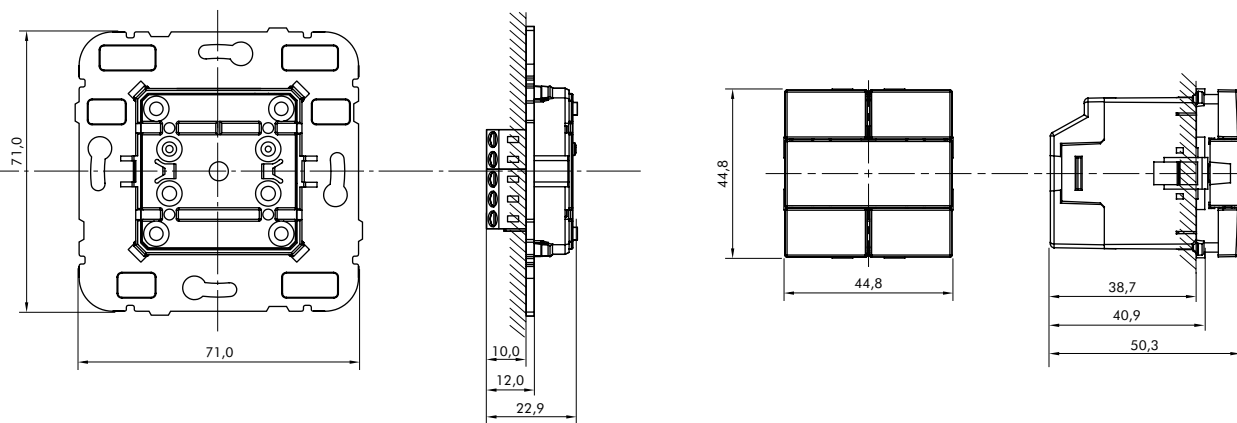
- Mecanismo - MEC 21:
 - Acabamentos - LOGUS⁹⁰ | APOLO 5000 | **sirius70**.
- Aparelhos semimontados - **QUADRO 45**:
 - Acabamentos - **QUADRO 45** | **QUADRO 45** - *Siza Vieira*.
- Compatível com módulos de entrada dos diversos sistemas de domótica.
- Uma entrada comum e quatro saídas independentes de contacto "seco".
- Abertura e fecho de contacto, através de micro interruptor (livre de potencial e de **Muito Baixa Tensão - MBT**).

FUNCIONAMENTO

- Pressionar cada uma das teclas para fechar circuito.

CARACTERÍSTICAS

- Máxima dissipação de potência: 60mW (DC 12V 50mA).
- Tensão máxima: 32V.
- Resistência de isolamento: $\geq 100M\Omega$.
- Rigidez dielétrica: AC 250V~ 50Hz/1min.
- Temperatura de funcionamento: -25°C a +70°C.
- Humidade relativa máxima: (40°C) $\leq 95\%$.
- Resistência de contacto: $\leq 40m\Omega$.
- Saídas: 4NA.

DIMENSÕES (mm)**ESQUEMA ELÉTRICO**