

DESCRIPCIÓN

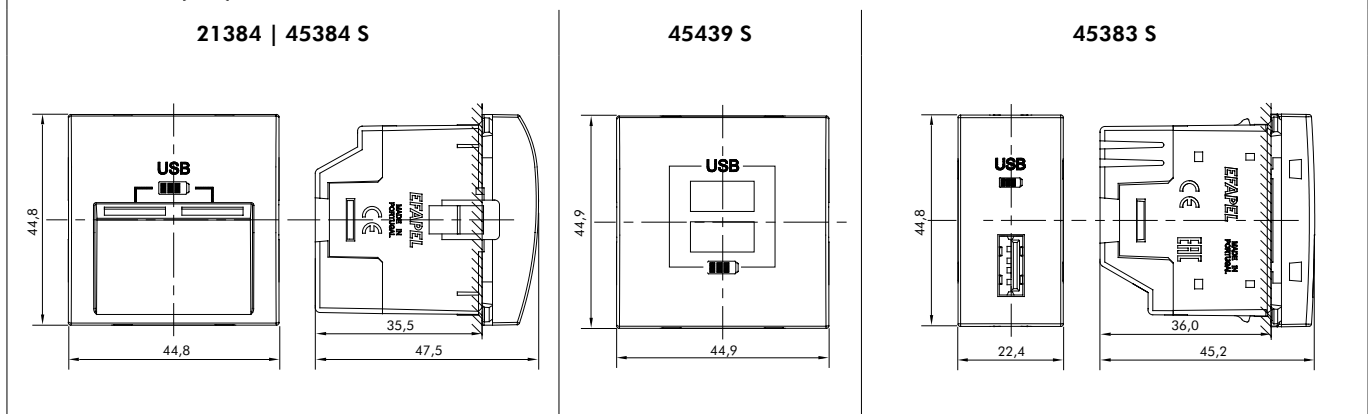


- 21384 | 45384 S - Cargador USB 2 salidas 20º tipo A - 2400mA.
- 45439 S - Cargador USB 2 tipo A - 2100mA.
- 45383 S - Cargador USB 2 tipo A - 1500mA.
- Permite alimentar/cargar cargas alimentadas a través de puerto USB, tales como teléfonos móviles/Smartphones, tablets, Powerbanks, MP3, MP4 etc.
- Mecanismos semi-montados - **QUADRO 45**:
- Acabados - **QUADRO 45** | **QUADRO 45** - Siza Vieira.
- Mecanismo - MEC 21:
- Compatible con los acabados - LOGUS⁹⁰ | APOLO 5000 | **sirius70**.
- Disponible en las colores **BR** - Blanco, **MF** - Marfil, **AT** - Antracita, **GE** - Hielo, **PE** - Perla, **AL** - Aluminio, **IS** - Gris, **BM** - Blanco Mate; **PM** - Negro Mate, **DU** - Dorado, **CH** - Champán, **PR** - Plata, **GR** - Grafito, **PL** - Platino.

CARACTERÍSTICAS

	21384 45384 S	45439 S	45383 S
Mecanismos en termoplástico técnico - material resistente, no conductor.			
Tensión nominal de entrada	100-240V~ - 50/60Hz	100-240V~ - 50/60Hz	100-240V~ - 50/60Hz
Tensión salida	5V---	5V---	5V---
Corriente máxima de salida	2,4A	2,1A	1,5A
Eficiencia	80%	78%	80%
Consumo en Standby	<0,1W	< 0,2W	<0,1W
Salida	2xUSB tipo A	2xUSB tipo A	1xUSB tipo A

DIMENSIONES (mm)



ESQUEMAS DE CONEXIÓN

