

DESCRIÇÃO**COMANDO GERAL DE PERSIANA COM SENSOR IR**

- Mecanismo - MEC 21:
 - Acabamentos - LOGUS^{sp} | APOLO 5000 | **sirius70**.
- Aparelhos semimontados - **QUADRO 45**:
 - Acabamentos - **QUADRO 45** | **QUADRO 45** - *Siza Vieira*.
- Permite o comando geral ou individual de persianas ou grupos de persianas, de forma manual ou automática, em função de horário préprogramado ou de condições ambientais envolventes (vento, sol, etc) definidas por sensores externos associados
- Permite operação local.
- Possibilidade de comando à distância através do Emissor IR Multifunções (Ref.º 81900).
- Reserva de marcha: 24 horas.
- Permite receber sinais de sensores: 230V~ (PR1 e PR2).
- 2 funções programáveis (subida/descida).
- Função "Stand-By".

**COMANDO LOCAL DE PERSIANA COM SENSOR IR**

- Mecanismo - MEC 21:
 - Acabamentos - LOGUS^{sp} | APOLO 5000 | **sirius70**.
- Aparelhos semimontados - **QUADRO 45**:
 - Acabamentos - **QUADRO 45** | **QUADRO 45** - *Siza Vieira*.
- Permite o comando individual de persianas.
- Permite operação local.
- Possibilidade de comando à distância através do Emissor IR Multifunções (Ref.º 81900).

FUNCIONAMENTO

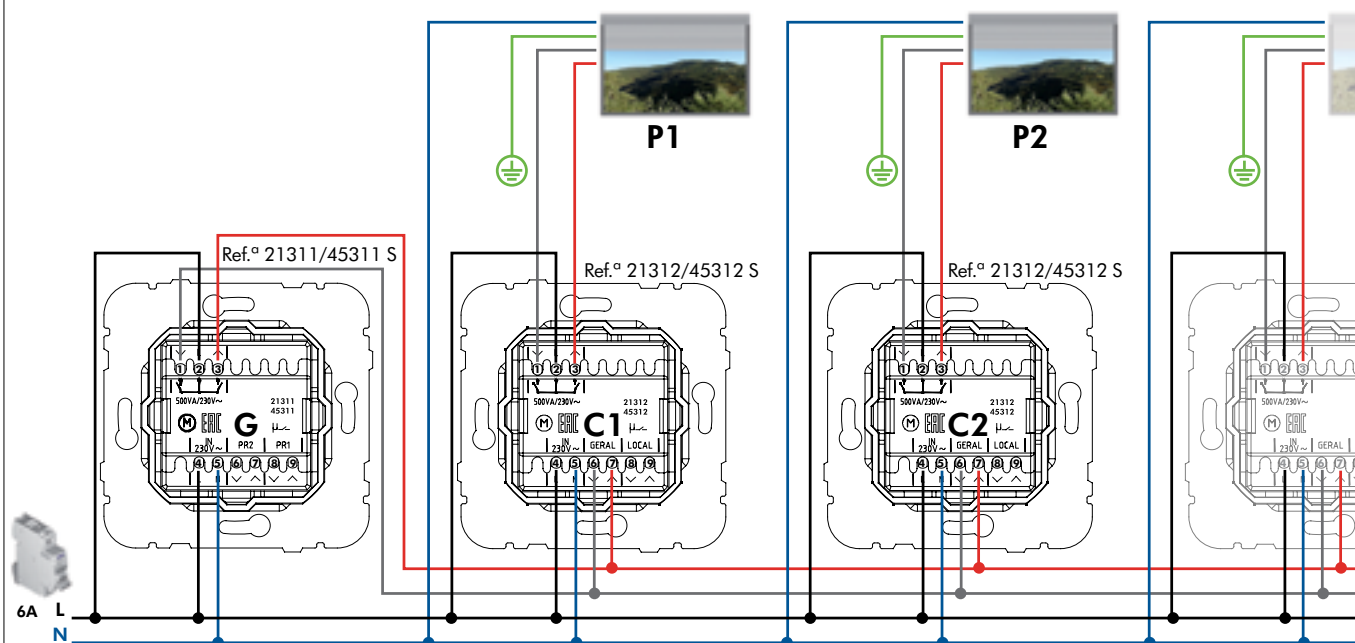
- Pressionar tecla para subir/descer percurso.
- Programar duas operações para cada 24h (apenas no Comando Geral).

CARACTERÍSTICAS

- 230V~±10% - 50Hz - 500VA.
- Consumo: < 1W.
- Saídas: NA.
- Contacto de saída livre de potencial.

ESQUEMA DE LIGAÇÃO

■ INSTALAÇÃO CENTRALIZADA DE PERSIANAS - COM COMANDOS DE PERSIANA



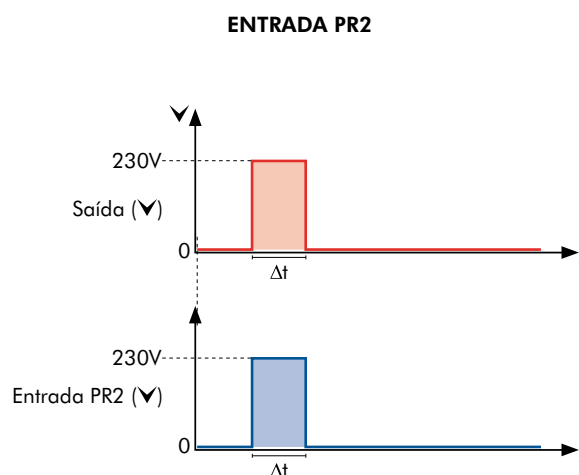
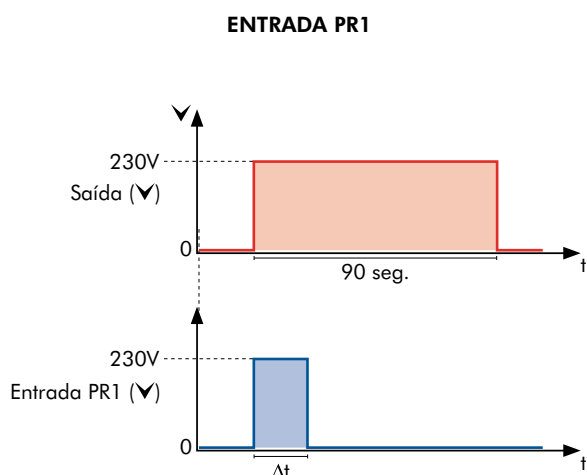
COMANDO GERAL (G)

1. Saída para os Comandos Locais - Descer
2. Linha de alimentação (fase)
3. Saída para os Comandos Locais - Subir
4. Alimentação (fase)
5. Alimentação (neutro)
6. Entradas de sinal prioridade 2 (230V~) - Descer
7. Entradas de sinal prioridade 2 (230V~) - Subir
8. Entradas de sinal prioridade 1 (230V~) - Descer
9. Entradas de sinal prioridade 1 (230V~) - Subir

COMANDO LOCAL (C1), (C2), ...

1. Saída para motor - Descer
2. Linha de alimentação das persianas
3. Saída para motor - Subir
4. Alimentação (fase)
5. Alimentação (neutro)
6. Entradas de sinal de Comando Geral - Descer
7. Entradas de sinal de Comando Geral - Subir
8. Entradas de sinal de Comando Local (adicional) - Descer
9. Entradas de sinal de Comando Local (adicional) - Subir

FUNCIONAMENTO DAS ENTRADAS (EXEMPLO DESCIDA ▼)



DESCRIÇÃO



RELÉ INVERSOR DE PERSIANA

- Permite o comando geral e local de um grupo de persianas.
- Pode ser instalado, em caixa de aparelhagem ou de derivação, junto às caixas de persianas ou em caixa funda por trás da aparelhagem de comando.
- **Temporizado.**



RELÉ DE COMANDOS DE PERSIANA

- **Apenas compatível com os Botões Duplos de Comutação de Persiana (Ref.º 21283 / 45283 S).**
- Permite o comando geral e local de um grupo de persianas.
- Pode ser instalado, em caixa de aparelhagem ou de derivação junto às caixas de persianas ou em caixa funda por trás da aparelhagem de comando.
- **Não temporizado.**

FUNCIONAMENTO

- Pressionar os botões associados para subir/descer as persianas.

CARACTERÍSTICAS

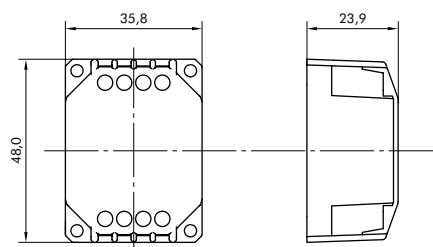
REF.º 81512

- 230V~ - 50Hz - 6A (1380W, $\cos\phi=1$).
- Consumo: < 1W.
- Tempo de abertura e fecho: 90 segundos.
- Proteção contra duas ordens em simultâneo - Encravamento Elétrico garantido pelo Relé (Ref.º 81512).

REF.º 81511

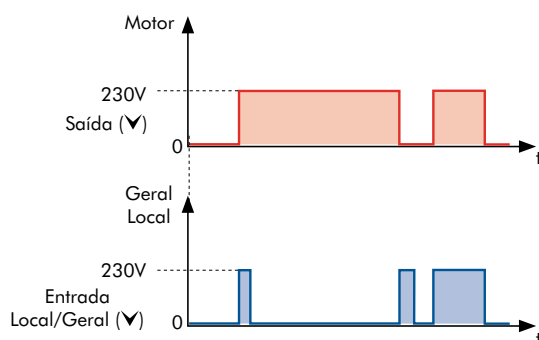
- 230V~ - 50Hz - 6A (1380W, $\cos\phi=1$).
- Consumo: < 1W.
- Proteção contra duas ordens em simultâneo - Encravamento Elétrico garantido pela associação do Relé (Ref.º 81511) com o Botão Duplo de Comutação de Persiana (Ref.º 21283 / 45283 S).

DIMENSÕES (mm)

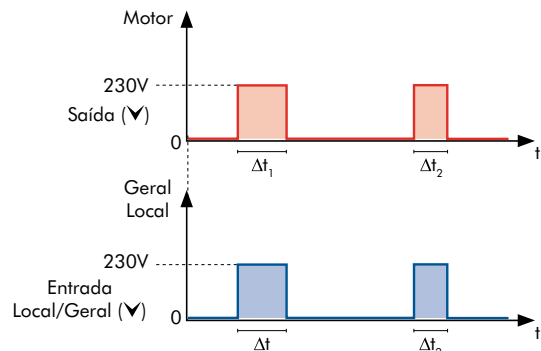


FUNCIONAMENTO DAS ENTRADAS (EXEMPLO DESCIDA ▼)

REF.º 81512

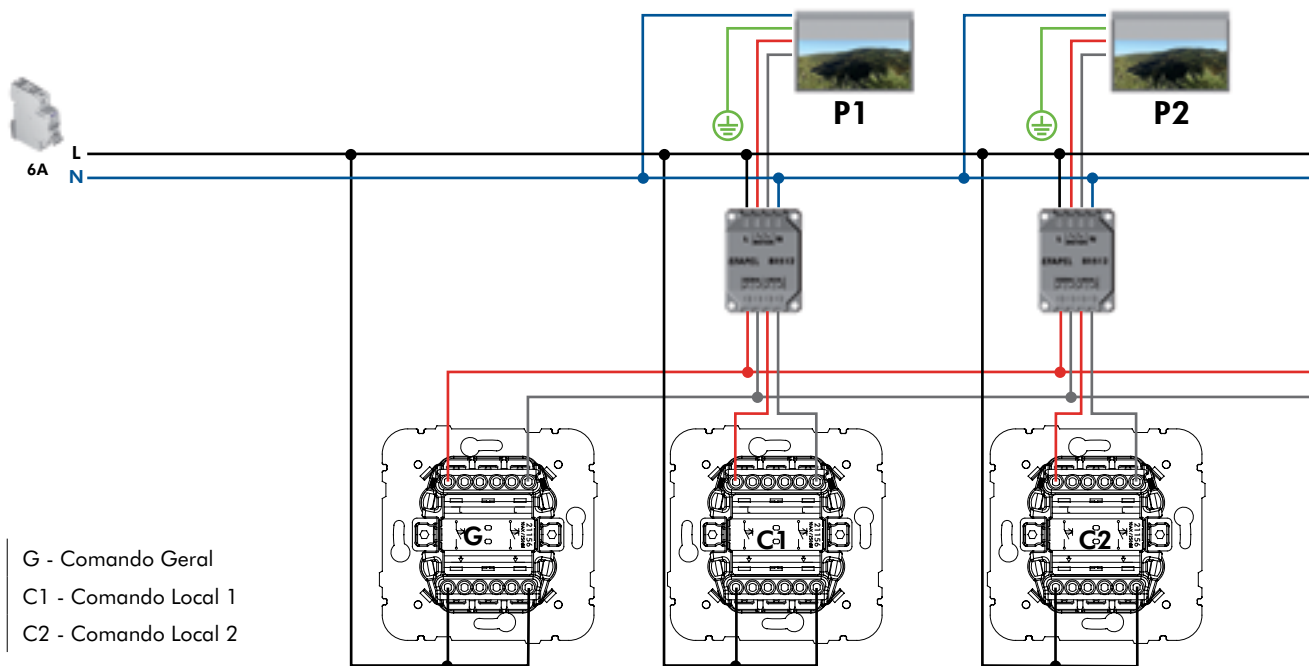


REF.º 81511



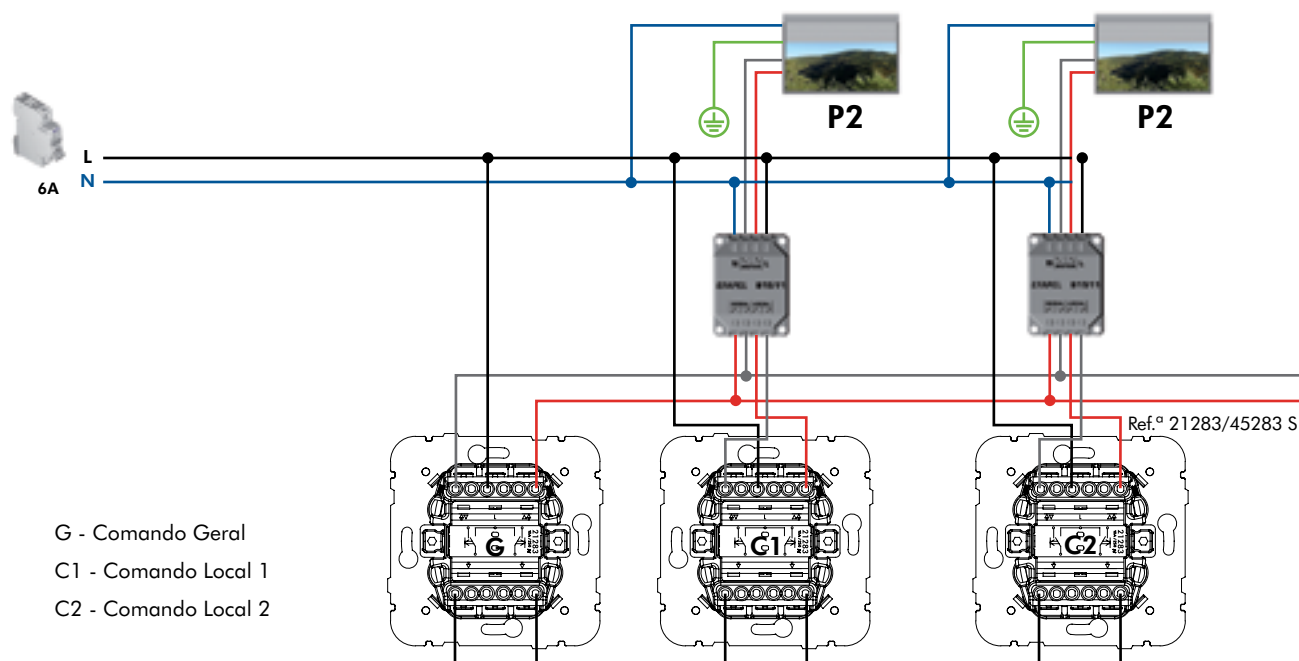
ESQUEMAS DE LIGAÇÃO

■ **INSTALAÇÃO CENTRALIZADA DE PERSIANAS - COM RELÉS INVERSORES DE PERSIANA (REF.º 81512)**



Nota: A proteção contra duas ordens simultâneas de subida e descida, no mesmo aparelho ou em aparelhos diferentes, é garantida pelo software do relé.

■ **INSTALAÇÃO CENTRALIZADA DE PERSIANAS - COM RELÉS DE COMANDOS DE PERSIANA (REF.º 81511)**



Notas:

- Para subir/descer a totalidade das persianas é necessário manter a tecla pressionada.
- A proteção contra duas ordens simultâneas de subida e descida, no mesmo aparelho ou em aparelhos diferentes, é garantida pela combinação do mecanismo (Ref.º 21283 / 45283 S) e do Relé (Ref.º 81511), razão pela qual este relé só funciona com este mecanismo.

■ **RELÉ INVERSOR DE PERSIANA (REF.º 81512)**

- N - Neutro
- L - Fase
- ▲ - Saída para motor - Subir
- ▼ - Saída para motor - Descer
- GERAL - Entradas vindas do Comando Geral
- LOCAL - Entradas vindas do Comando Local

■ **RELÉ DE COMANDOS DE PERSIANA (REF.º 81511)**

- N - Neutro
- L - Fase
- ▲ - Saída para motor - Subir
- ▼ - Saída para motor - Descer
- GERAL - Entradas vindas do Comando Geral
- LOCAL - Entradas vindas do Comando Local

