

DESCRIÇÃO



- Mecanismo - MEC 21:
 - Acabamentos - LOGUS⁹⁰ | APOLO 5000 | **sirius70**.
- Aparelhos semimontados - **QUADRO 45**:
 - Acabamentos - **QUADRO 45** | **QUADRO 45** - Siza Vieira.
- Funcionamento como comando automático de circuitos elétricos em função da deteção de movimento e da luminosidade envolvente.
- Compatível com qualquer tipo de carga elétrica.
- Instalação mural.

FUNCIONAMENTO

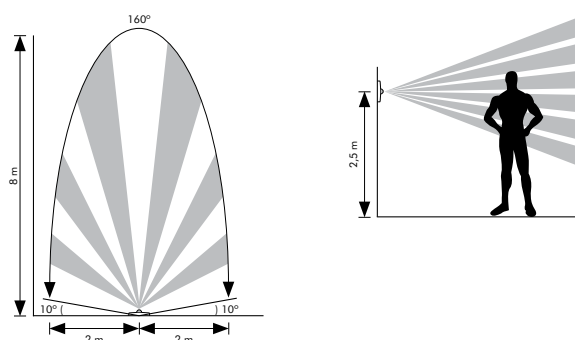
- Retirar o centro para aceder aos potenciômetros de ajuste.
- Proceder aos ajustes necessários.

Regulação da Temporização

Regulação de Sensibilidade



Alcance e Ângulo de Deteção



CARACTERÍSTICAS

- 230V~ - 50Hz.
- Ref.º 21401: 1000W.
- Ref.º 21402: 400W.
- Necessidade do condutor neutro.
- Consumo: < 1W.
- Regulação da sensibilidade.
- Regulação da temporização: 5 seg. a 5 min.
- Alcance: 8 metros.
- Altura máxima: 2,5 metros.
- Ângulo de deteção: 160°.
- Saídas: NA+NF.
- Contacto de saída livre de potencial.

ESQUEMA DE LIGAÇÃO

