

## DESCRIPTION



- Mécanisme - MEC 21:
  - Finitions - LOGUS<sup>90</sup> | APOLO 5000 | **sirius70**.
- Appareils semi-assemblés - **QUADRO 45**:
  - Finitions - **QUADRO 45** | **QUADRO 45** - Siza Vieira.
- Fonctionne comme une commande automatique des circuits électriques selon la détection de mouvement et la luminosité environnante.
- Compatible avec tous les types de charge électrique.
- Installation murale.

## FONCTIONNEMENT

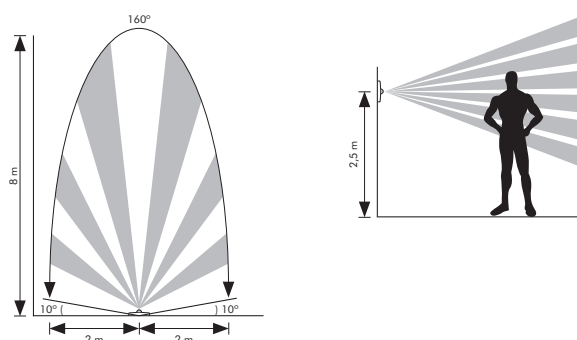
- Enlever le centre du mécanisme pour accéder aux potentiomètres de réglage.
- Procéder aux ajustements nécessaires.

## Réglage de temporisation



## Réglage de la sensibilité

## Portée et Angle de détection



## CARACTÉRISTIQUES

- 230V~ - 50Hz.
- Réf. 21401: 1000W.
- Réf. 21402: 400W.
- Besoin d'un conducteur neutre.
- Consommation: < 1W.
- Réglage de la sensibilité.
- Réglage de temporisation: 5 sec. à 5 min.
- Portée: 8 mètres.
- Hauteur maximale: 2,5 metros.
- Angle de détection: 160°.
- Sorties: NO+NF.
- Sortie par contact non alimenté.

## SCHÉMA DE CONNEXION

