

DESCRIPCIÓN



- Mecanismo - MEC 21:
 - Acabados - LOGUS⁹⁰ | APOLO 5000 | **sirius70**.
- Mecanismos semi-montados - **QUADRO 45**:
 - Acabados - **QUADRO 45** | **QUADRO 45** - Siza Vieira.
- Permiten comandar automáticamente circuitos eléctricos en función de la detección de movimiento y de la luminosidad ambiente.
- Compatible con todo tipo de cargas eléctricas.
- Instalación mural.

FUNCIONAMIENTO

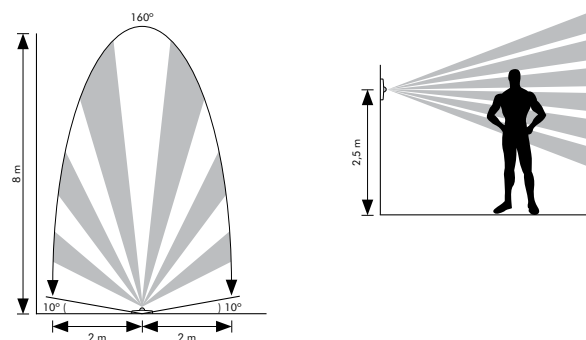
- Retirar el centro del mecanismo para acceder a los potenciómetros de ajuste.
- Proceder a realizar los ajustes necesarios.

Regulación de la temporización

Regulación de Sensibilidad



Alcance y Ángulo de Detección



CARACTERÍSTICAS

- 230V~ - 50Hz.
- Ref.º 21401: 1000W.
- Ref.º 21402: 400W.
- Necesidad de conductor neutro.
- Consumo: < 1W.
- Regulación de la sensibilidad.
- Regulación de la temporización: 5 seg. a 5 min.
- Alcance: 8 metros.
- Alto máxima: 2,5 metros.
- Ángulo de detección: 160°.
- Salidas: NA+NC.
- Contacto inversor libre de potencial.

ESQUEMA DE CONEXIÓN

