

Ficha Técnica

Seleção de Instalação

Solo (230 V ~)

Composição



Comandos



Altifalantes

Solo é o **Sistema sem Central** - Permite a difusão e controlo do som (FM ou Bluetooth*) num determinado espaço através do **Comando de Som**.

Este sistema é composto pelos seguintes elementos:

Comandos
Altifalantes

* Segundo versão do comando

Orquestra (12 V ~)

Composição



Fontes de Alimentação



Central



Comandos



Altifalantes

Permite a difusão sonora do mesmo sinal áudio proveniente de uma fonte externa conectada na **Central** (USB, Bluetooth ou Jack 3,5 mm) por diferentes espaços com controlo individualizado do volume através dos vários **Comandos**.

Este sistema é composto pelos seguintes elementos:

Central
Comando de Som
Fonte de Alimentação
Altifalantes

Fontes de Alimentação

Descrição



- Ref. 75054** - Fonte de Alimentação para Teto Falso 12 V \equiv - 18 W
- Ref. 75055** - Fonte de Alimentação para Calha DIN 12 V \equiv - 24 W
- Ref. 75056** - Fonte de Alimentação para Calha DIN 12 V \equiv - 54 W

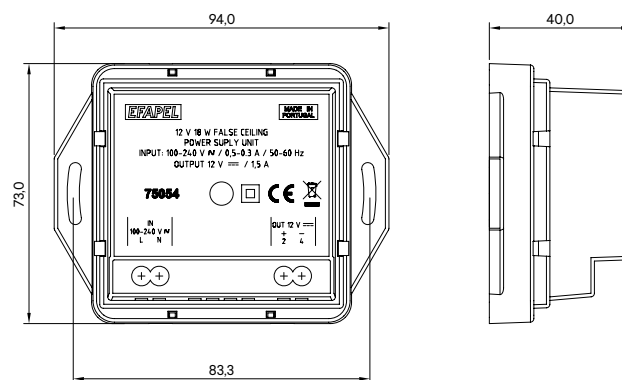
Fonte de Alimentação para Som Ambiente Centralizado - 12 V \equiv

Têm como função transformar a tensão da rede, retificá-la e alimentar as Centrais e Comandos de Som com uma tensão de 12 V \equiv .

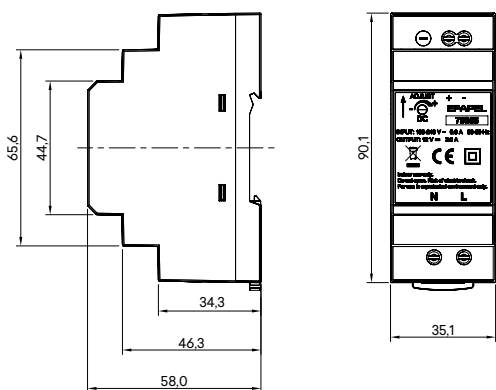
Características

Referência		75054	75055	75056	
Entrada	Tensão	Mínimo	90 V ~	85 V ~	85 V ~
		Normal	100- 240 V ~	100-240 V ~	100-240 V ~
		Máximo	264 V ~	264 V ~	264 V ~
	Frequência	50 – 60 Hz	47 – 63 Hz	47 – 63 Hz	
	Consumo máximo	700 mA	900 mA	1200 mA	
Eficiência	84 %	88%	88%		
Saída	Tensão	Mínimo	10,8 V \equiv	10,8 V \equiv	10,8 V \equiv
		Normal	12 V \equiv	12 V \equiv	12 V \equiv
		Máximo	13,8 V \equiv	13,8 V \equiv	13,8 V \equiv
	Corrente máxima	1,5 A	2 A	4,5 A	
	Potência máxima	18 W	24 W	54 W	
Tipo de instalação		Teto Falso	Calha DIN / Quadros Elétricos	Calha DIN / Quadros Elétricos	
Nº máximo de comandos		1 Central de Som + 2 Comandos de Som Local	1 Central de Som + 4 Comandos de Som Local	1 Central de Som + 8 Comandos de Som Local	
Observações	A rede de tubagem de alimentação da instalação de som deve ser independente das demais, de forma a não sofrer interferências.				

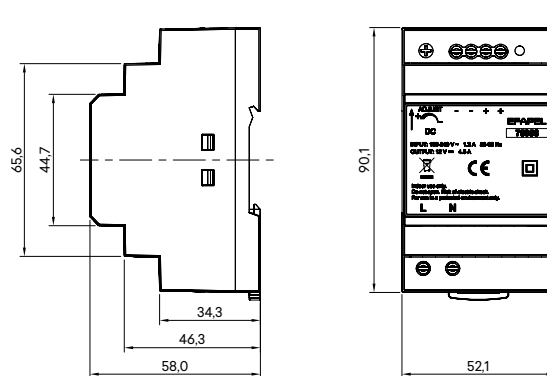
Dimensões - 75054 (mm)



Dimensões - 75055 (mm)



Dimensões - 75056 (mm)



Central de Som 12 V \equiv

Descrição



Mecanismos **MEC 21**

Ref. 75211 - Central com USB, Bluetooth, e Jack 3,5 mm 12 V \equiv
Acabamentos - LOGUS 90 | APOLO 5000

Mecanismos **MEC Q45**

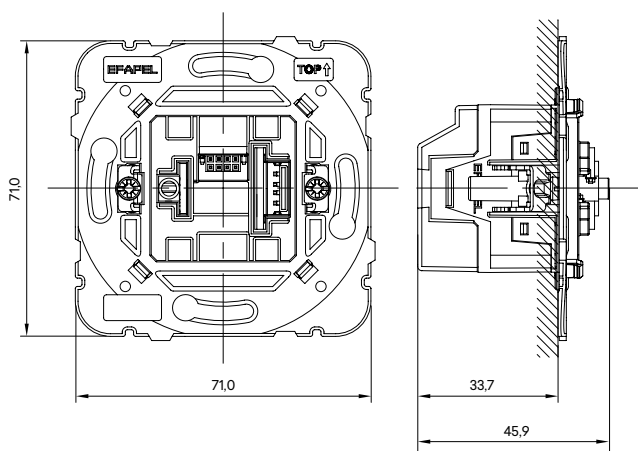
Ref. 75411 S - Central com USB, Bluetooth, e Jack 3,5 mm 12 V \equiv - 2 Módulos
Acabamentos - QUADRA | SIZA | LATINA

Tem como principal função receber de uma fonte externa um sinal de áudio (USB, Bluetooth e Jack 3,5 mm), acondicionar enviá-lo para todos os Comandos de Som da instalação.

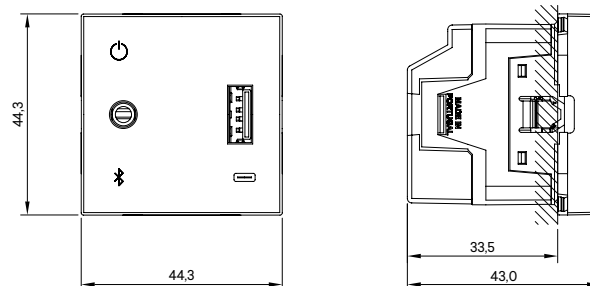
Características

Referência		75211 75411 S	
Elétricas	Tensão	Mínimo	11 V \equiv
		Normal	12 V \equiv
Consumo		Standby	30 mA
		Máximo	60 mA
Áudio	Jack 3,5 mm	Sensibilidade	0,373 Vrms (1,05 Vpp)
	Bluetooth	Alcance (A2DP)	\leq 10 metros
	USB	Formato	.mp3
	Nº máximo de comandos		10 comandos locais
Temperatura de funcionamento		-10 °C - +45 °C	

Dimensões MEC 21 (mm)



Dimensões MEC Q45 (mm)



Comando de Som 12 V \equiv

Descrição

Mecanismos **MEC 21**

Ref. 75220 S - Comando FM 12 V \equiv

Ref. 75221 S - Comando FM e Bluetooth 12 V \equiv

Acabamentos - LOGUS 90 | APOLO 5000

Mecanismos **MEC Q45**

Ref. 75420 S - Comando FM com Display 12 V \equiv - 2 Módulos

Ref. 75421 S - Comando FM com Display e Bluetooth 12 V \equiv - 2 Módulos

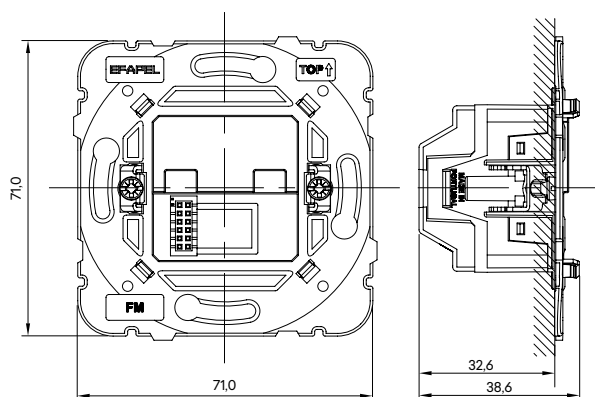
Acabamentos - QUADRA | SIZA | LATINA

Tem como principal função receber o sinal de áudio proveniente da Central de Som, ou do sintonizador interno, ou de Bluetooth, amplificá-lo e distribuí-lo aos altifalantes.

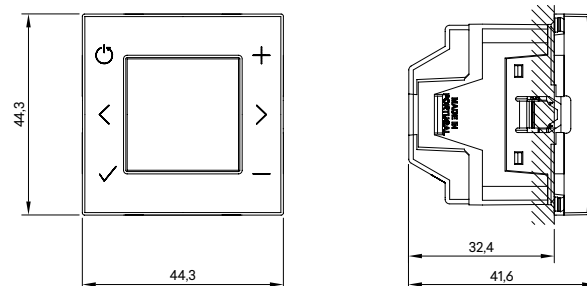
Características

Referência		75220 75420 S	75221 75421 S	
Elétricas	Tensão	Mínimo	11 V \equiv	
		Normal	12 V \equiv	
	Consumo	Standby	12 mA	
		Máximo	< 500 mA	
Áudio	Banda FM		87.5 - 108.8 MHz	
	Bluetooth (A2DP)	Alcance	- / ≤ 10 metros	
		Resposta em frequência	30 Hz a 17 kHz	
	Potência máxima de saída	Mono	2 W / 8 Ω (RMS)	
		Estéreo	2 x 2 W / 8 Ω (RMS)	
Temperatura de funcionamento		-10 °C - +45 °C		

Dimensões MEC 21 (mm)



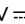
Dimensões MEC Q45 (mm)



Amplificador 12 V 

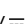
Descrição



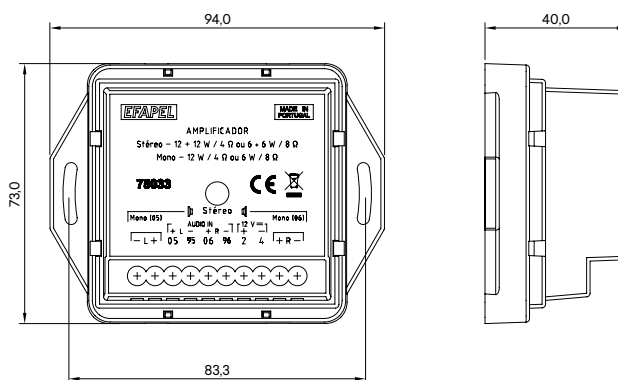
Ref. 75033 - Amplificador Estéreo para Teto Falso 12 V 

Amplifica o sinal de áudio proveniente do Comando de Som quando se pretende uma potência sonora superior à fornecida por este.

Características

Referência		75033	
Elétricas	Tensão entrada	12 V 	
	Consumo máximo	900 mA	
Áudio	Resposta em frequência		35 Hz a 19 kHz
	Potência máxima de saída	Mono	12 W / 4 Ω (RMS) 6 W / 8 Ω (RMS)
		Estéreo	12 W + 12 W / 4 Ω (RMS) 6 W + 6 W / 8 Ω (RMS)
Temperatura de funcionamento		-10 °C - +45 °C	

Dimensões (mm)



Comandos de Som 230 V ~

Descrição

Mecanismos **MEC 21**

Ref. 75200 - Comando FM 230 V ~

Ref. 75201 - Comando FM e Bluetooth 230 V ~
Acabamentos - LOGUS 90 | APOLO 5000

Mecanismos **MEC Q45**

Ref. 75400 S - Comando FM 230 V ~ - 2 Módulos

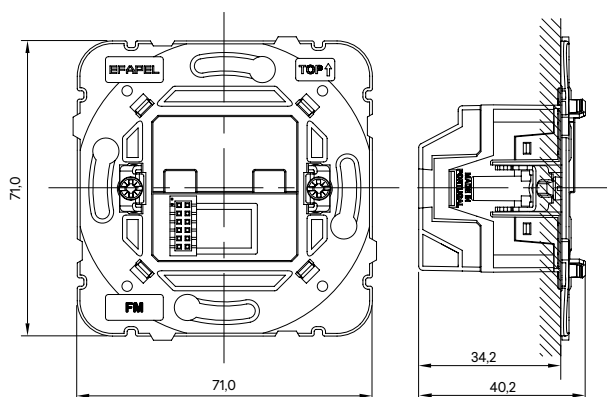
Ref. 75401 S - Comando FM com Display e Bluetooth 230 V ~ - 2 Módulos
Acabamentos - QUADRA | SIZA | LATINA

Tem como principal função receber o sinal de áudio do sintonizador interno ou da fonte externa local (Bluetooth), amplificá-lo e distribuí-lo aos altifalantes.

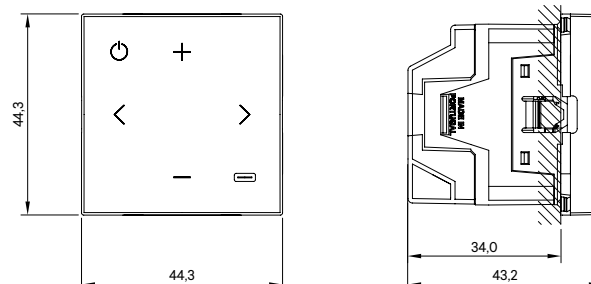
Características

Referência		75200 75400 S	75201 75401 S
Elétricas	Alimentação	100 - 240 V ~ 50-60 Hz	
	Consumo	Standby	3,6 mA (< 0,3 W)
		Máximo	55 mA (6,3 W)
Áudio	Banda FM		87.5 - 108.8 MHz
	Bluetooth (A2DP)	Alcance	- ≤ 10 metros
		Resposta em frequência	30 Hz a 17 kHz
	Potência máxima de saída	Mono	2 W / 8 Ω (RMS)
Estéreo		2 x 2 W / 8 Ω (RMS)	
Temperatura de funcionamento		-10 °C - +45 °C	

Dimensões MEC 21 (mm)



Dimensões MEC Q45 (mm)



Altifalantes

Descrição



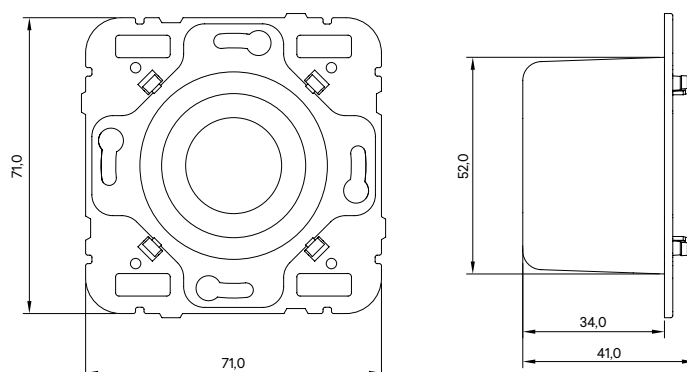
Ref. 75141 | 75142 - Altifalantes de 2"
Ref. 75131 | 75132 - Altifalantes de 3"
Ref. 75121 | 75122 - Altifalantes de 5"
Ref. 75104 C | 75122 C - Altifalantes de 2 Vias Saliente Extraplano de 5"

Têm como função receber o sinal de áudio proveniente dos Comandos de Som e transformá-lo em vibrações que são transmitidas para meio ambiente, originando o som.

Características

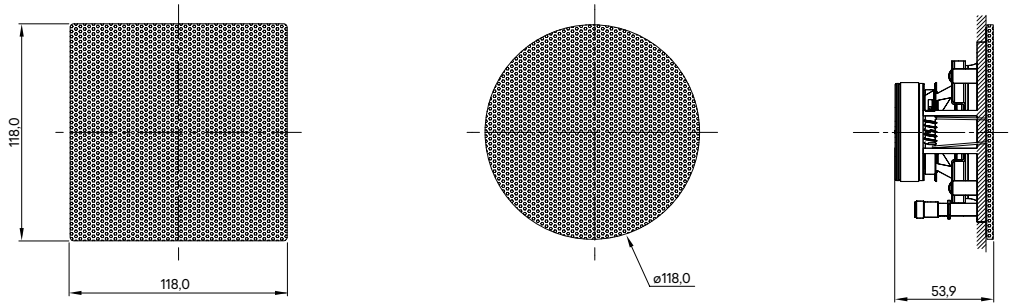
Referência	75141	75142	75131	75132	75121	75122	75104 C	75105 C
Tamanho (Polegadas)	2"		3"		5"		5"	
Instalação	Embeber						Saliente	
Grelha	-	-	Redondo - 75138 T Quadrado - 75139 T		Redondo - 75128 T Quadrado - 75129 T		-	
Impedância	8 Ohm	16 Ohm	8 Ohm	16 Ohm	8 Ohm	16 Ohm	8 Ohm	16 Ohm
Resposta em frequência	450 - 5000 Hz		130 - 20000 Hz		75 - 20000 Hz		80 - 19000 Hz	
Potência máxima	10 W		30 W		50 W		40 W	
RMS	-		20 W		35 W		25 W	

Dimensões - 75141 | 75142 (mm)



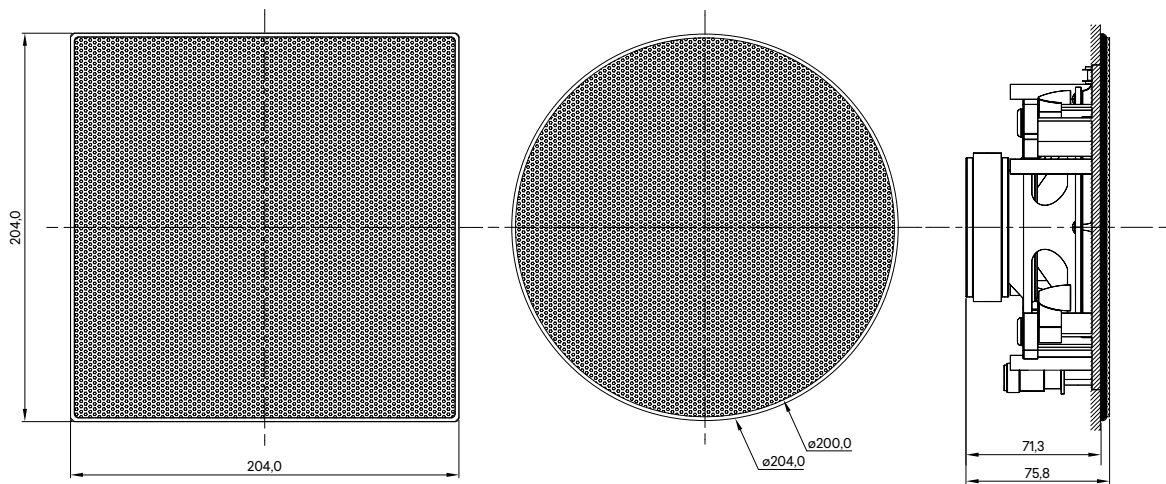
Altifalantes

Dimensões - 75131 | 75132 (mm)



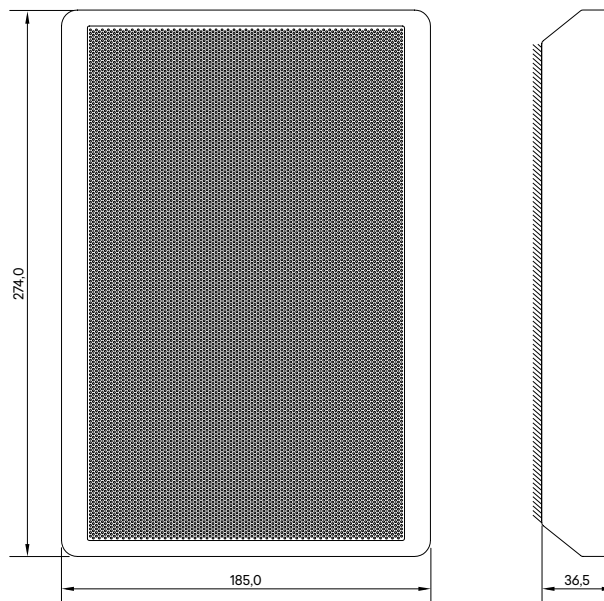
Furo de 100,0

Dimensões - 75121 | 75122 (mm)



Furo de 180,0

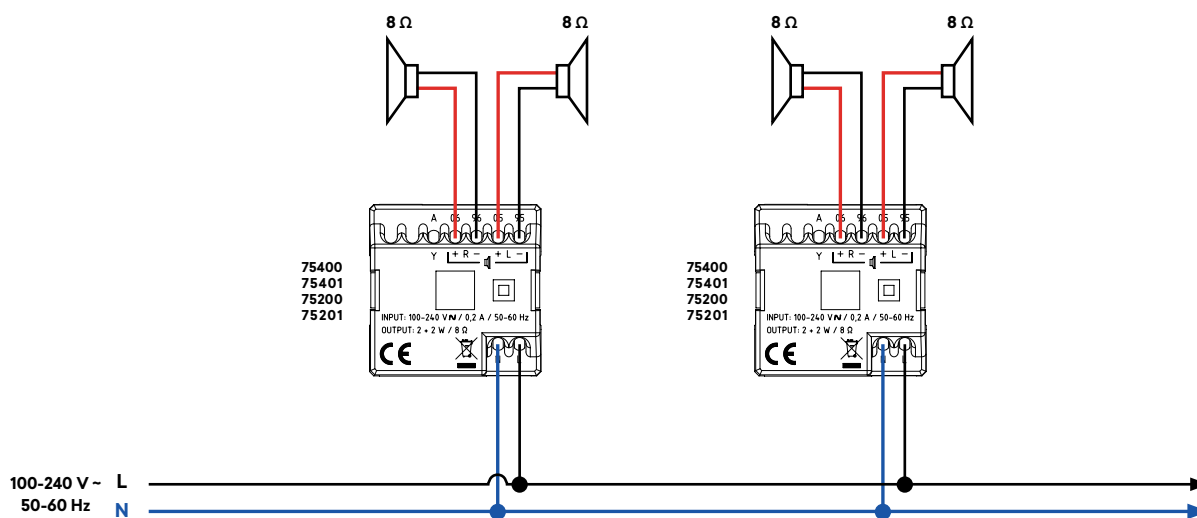
Dimensões - 75104 C | 75105 C (mm)



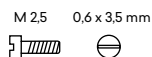
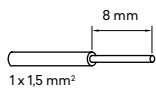
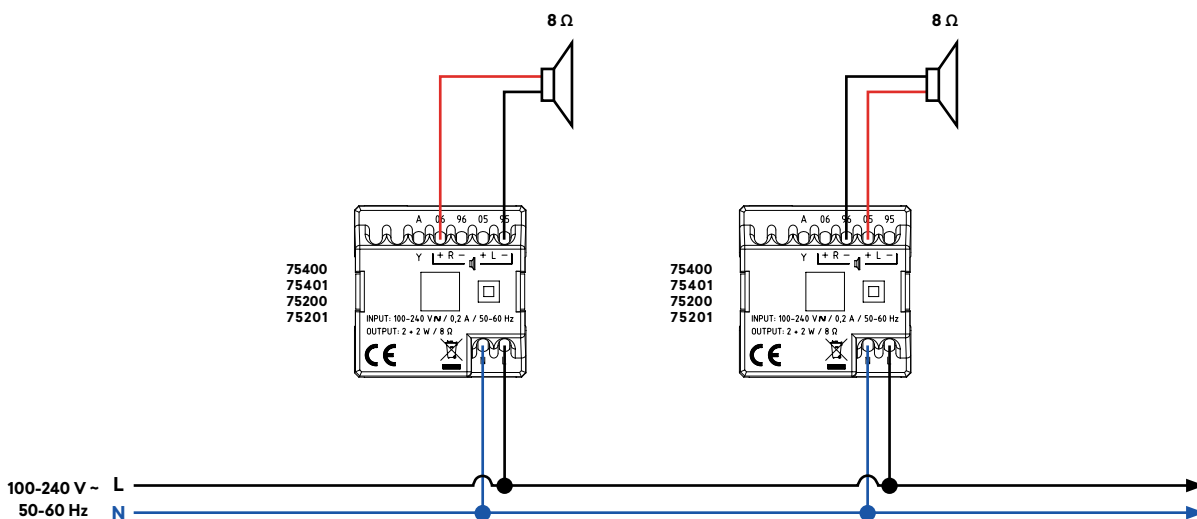
Solo (230 V ~)

Esquemas de Ligação

Estéreo



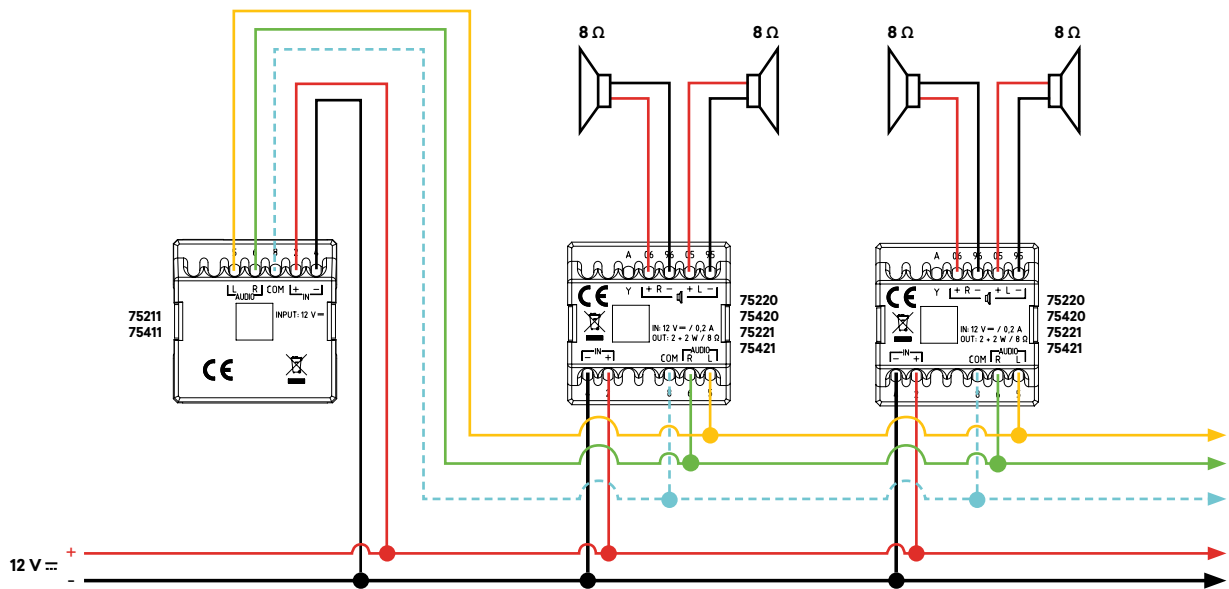
Mono



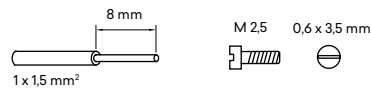
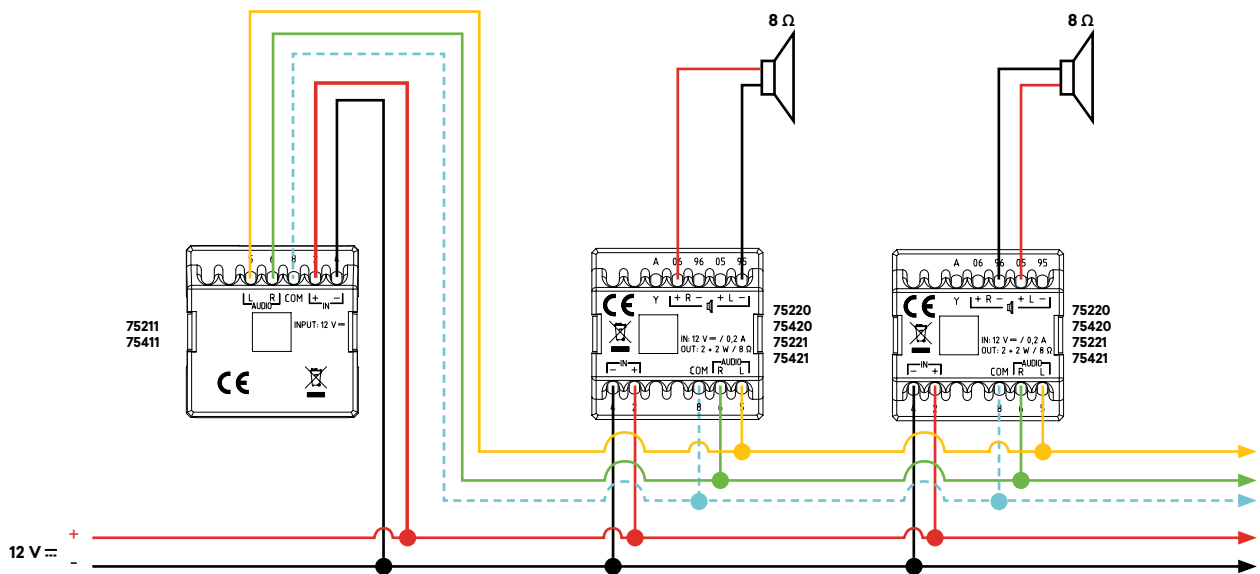
Orquestra (12 V =)

Esquemas de Ligação

Estéreo



Mono

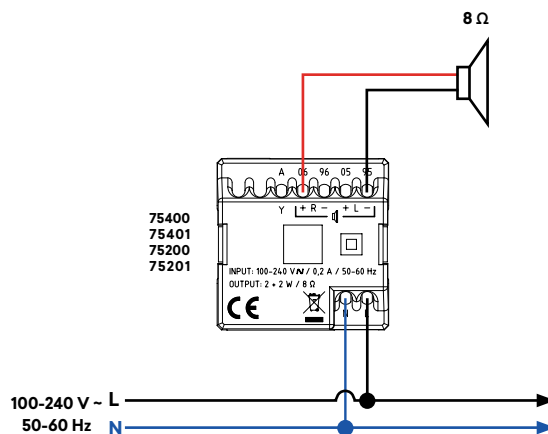
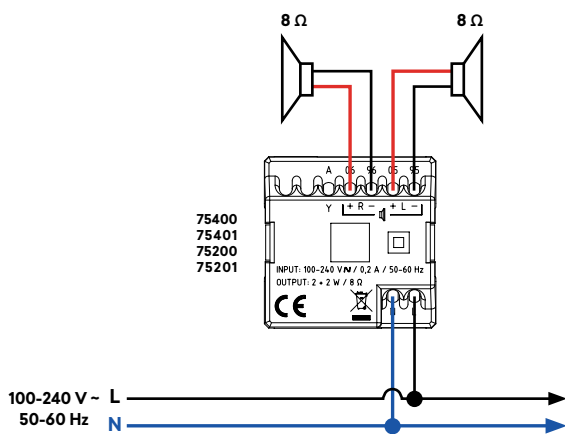
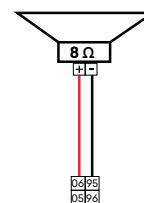
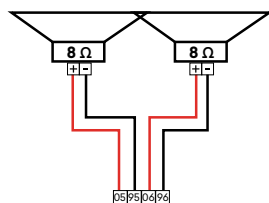
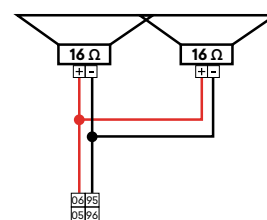
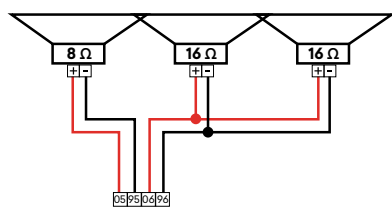
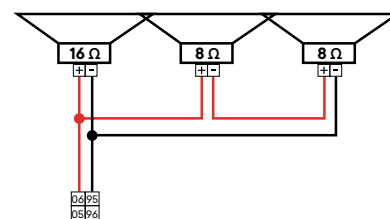
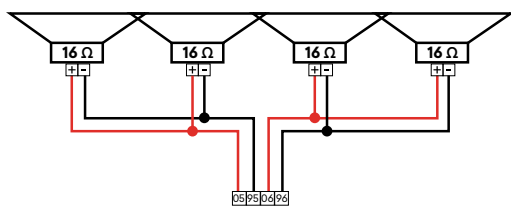
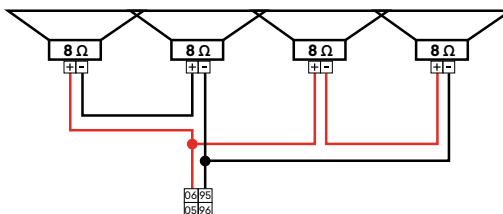
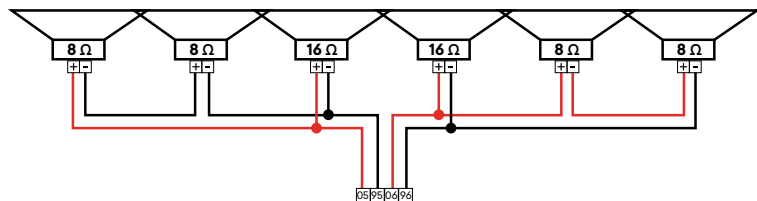


Altifalantes

Esquemas de Ligação

Estéreo

Mono



Altifalantes

Esquemas de Ligação

Estéreo

Mono

