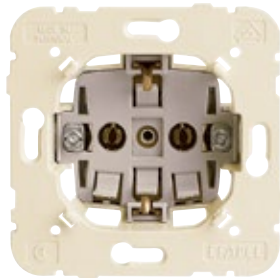
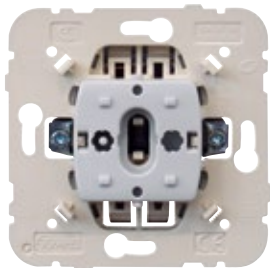


## DESCRIÇÃO



- Mecanismo Único para as Aparelhagens

LOGUS<sup>90</sup> | APOLO 5000 | **sirius70**.

- O Kit IP44 para **teclas simples** (Ref.º 21981) e **duplas** (Ref.º 21982) assegura o **Índice de Proteção IP44** aos mecanismos da Série MEC 21.

## CARACTERÍSTICAS

- Mecanismos em Termoplástico Técnico - material resistente, não condutor.
- Aparelhos de Comando
  - 10 A - 250 V~ - ligação por ligadores rápidos ou por parafusos. Permite cabo rígido e flexível.
  - Em conformidade com a norma IEC/EN 60669-1, testado de acordo com 19.3:

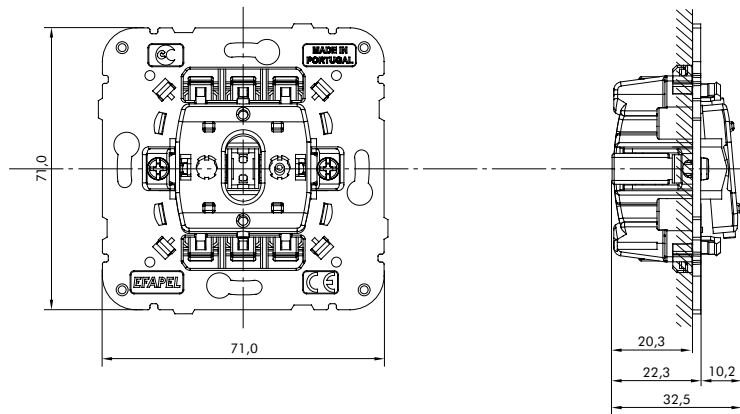
Relação entre a corrente nominal do interruptor e a potência nominal do circuito SBL	
Corrente nominal do interruptor, $I_n$ [A]	Potência nominal do circuito SBL [W]
$I_n \leq 10$	100
$10 < I_n \leq 13$	150
$13 < I_n \leq 16$	200
$16 < I_n \leq 20$	250

SBL (inglês) - Lâmpadas com balastro incorporado

## ■ Tomadas de Energia

- Tomadas Schuko e Francesa:
  - 16 A - 250 V~.
  - Ligação por parafusos ou ligadores rápidos.
  - Em conformidade com as normas IEC 60884-1; DIN VDE 0620-1 (Schuko) e NF C 61-314 (Francesa).
- Tomadas Inglesas:
  - 13 A - 250 V~.
  - Com e Sem Sinalização Luminosa.
  - Em conformidade com a norma BS 1363-2.
- Tomada Euroamericana:
  - 15 A - 127 V~/16 A - 250 V~.
  - Em conformidade com as normas ANSI; NEMA WD-6 (Figure 5-15) e IEC 60884-1.
- Tomada Americana NEMA:
  - 15 A - 127 V~.
  - Em conformidade com a norma SASO 2204; NEMA WD-6 (Figure 5-15).

## DIMENSÕES (mm)



# KIT IP44

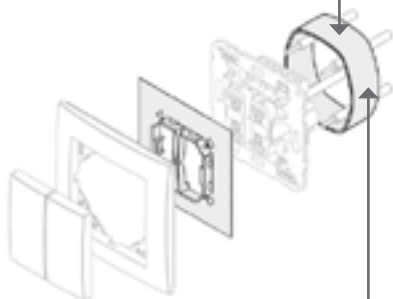
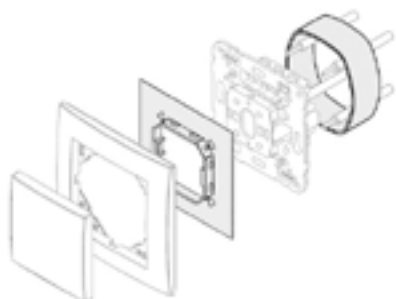
LOGUS<sup>90</sup>

APOLO 5000

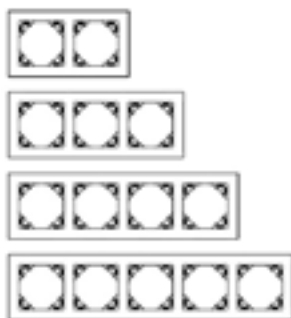
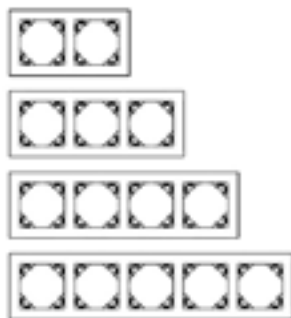
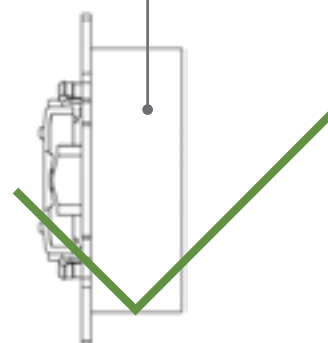
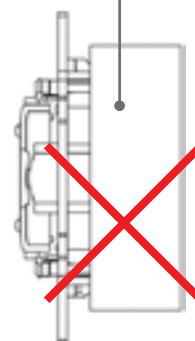
**sirius70**

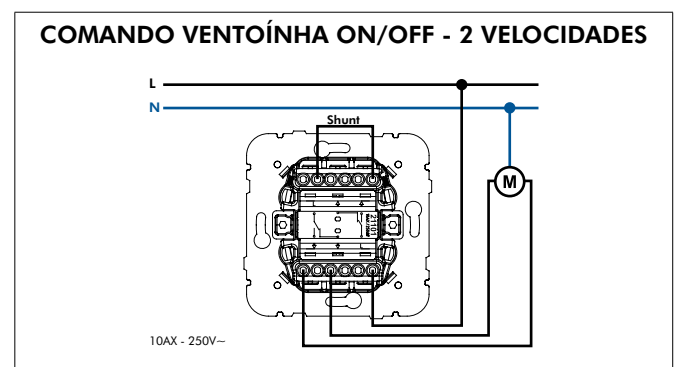
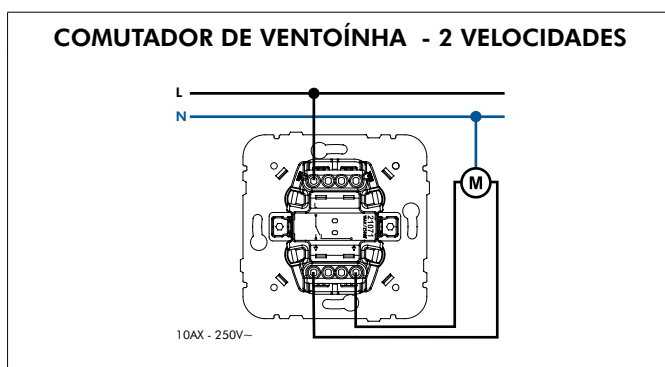
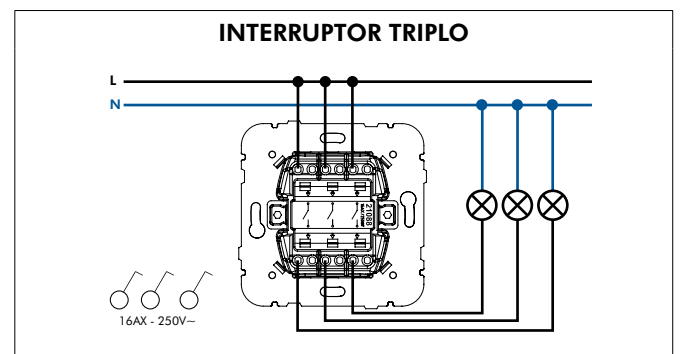
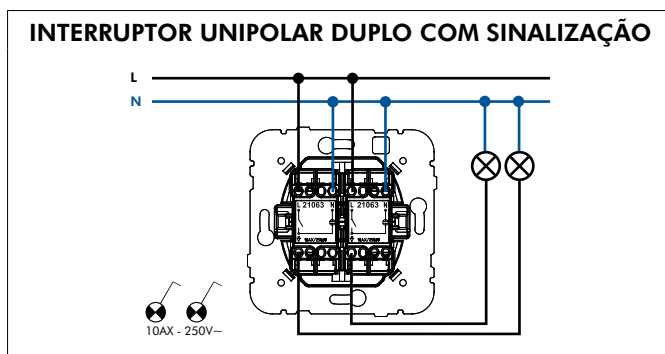
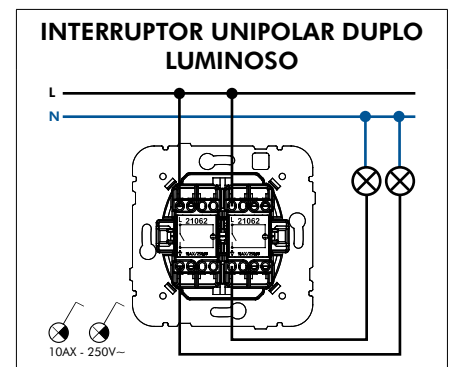
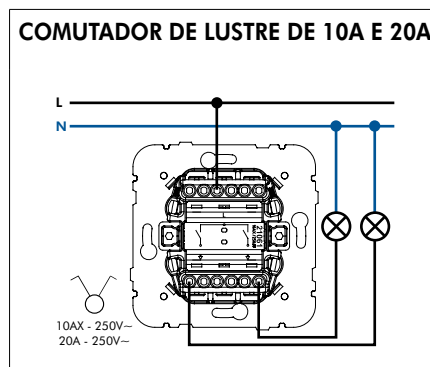
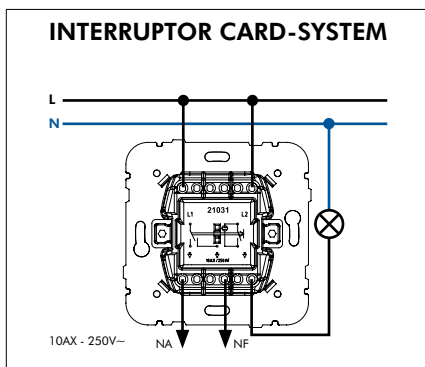
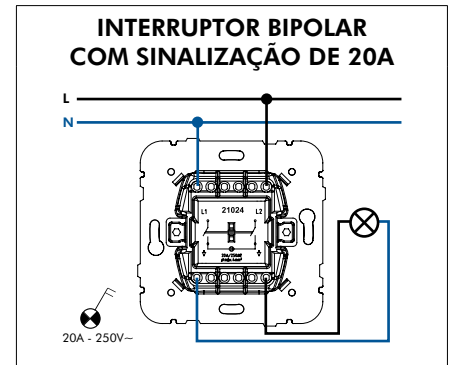
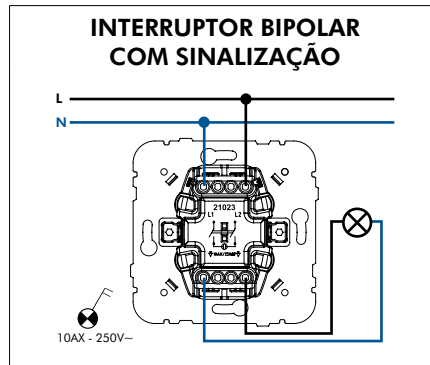
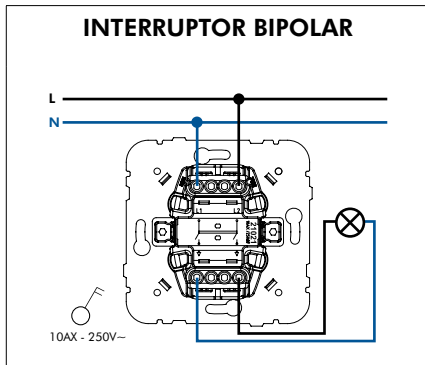
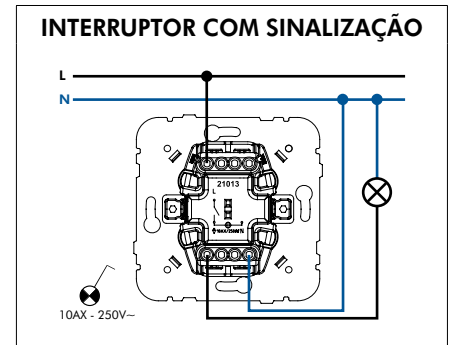
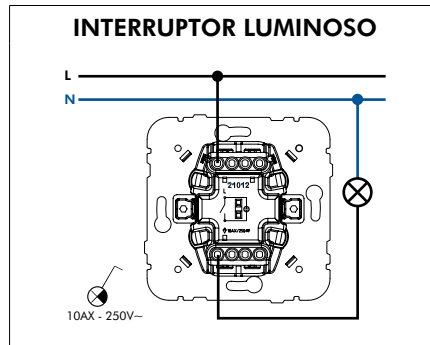
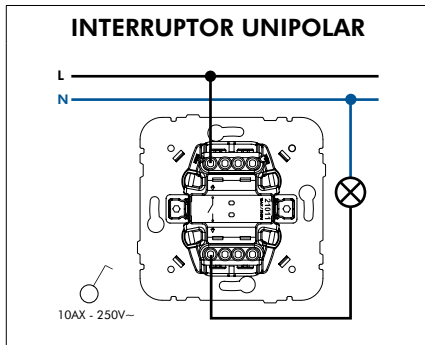
**Teclas Simples**  
(Ref.º 21981)

**Teclas Duplas**  
(Ref.º 21982)

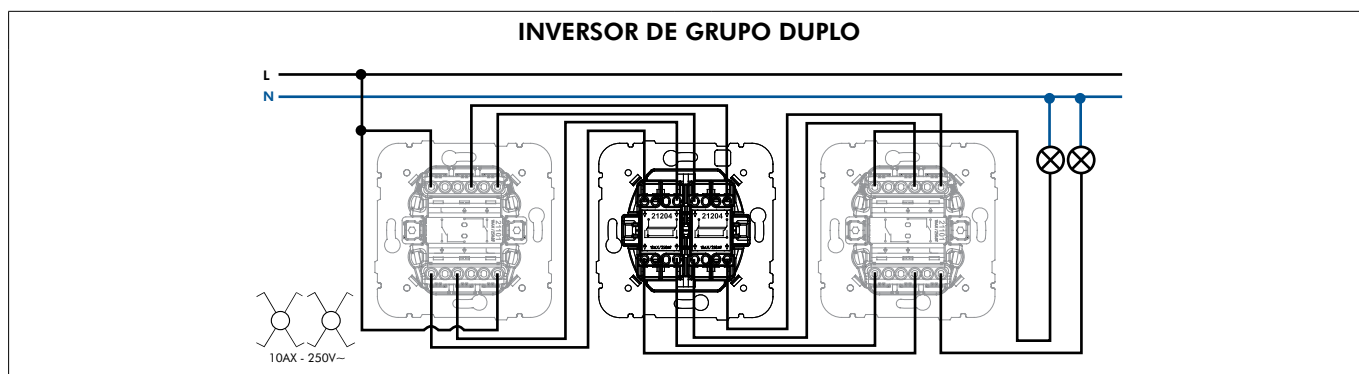
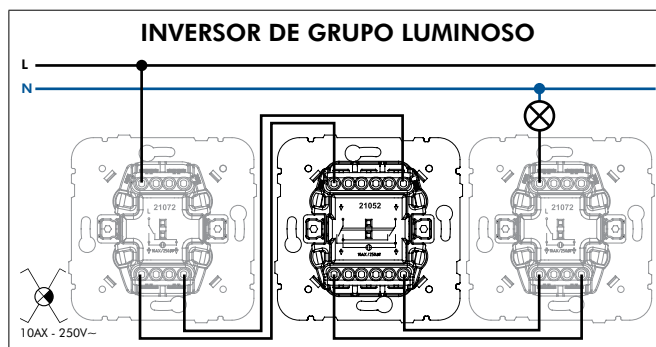
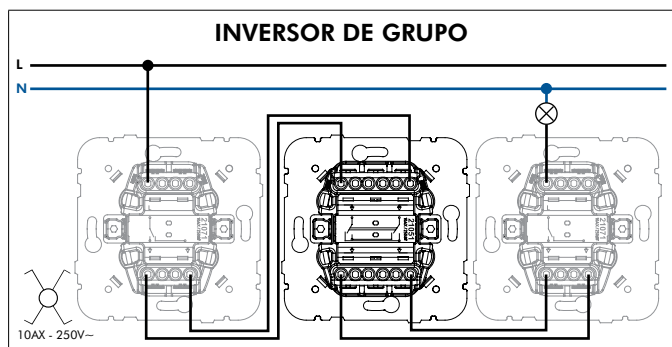
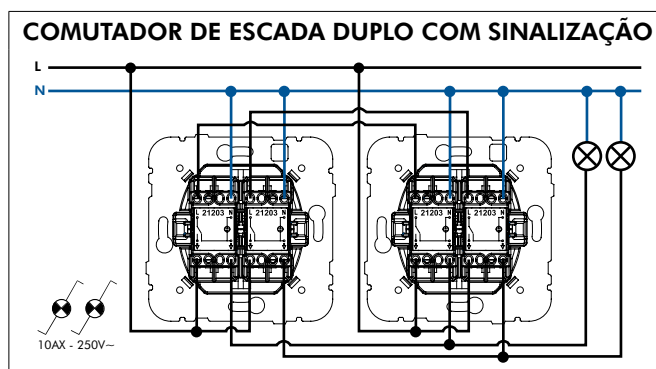
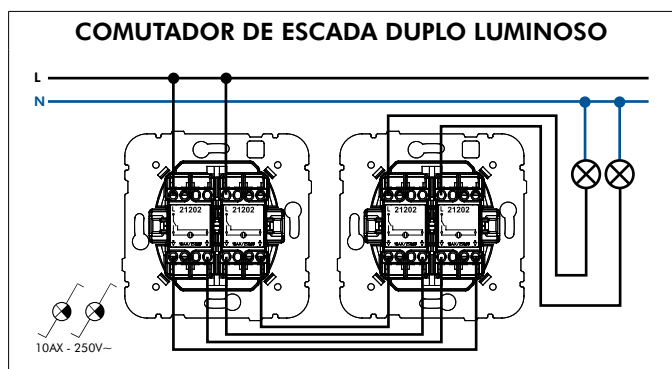
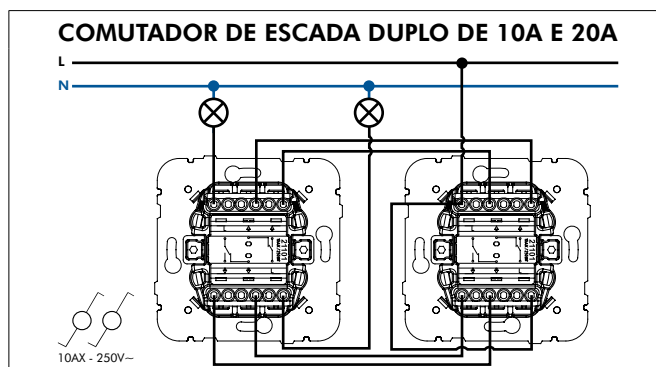
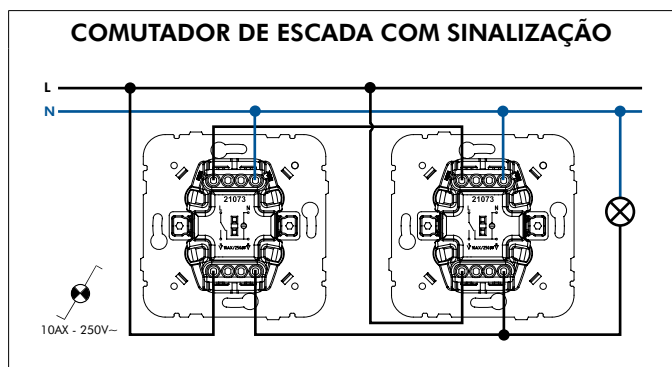
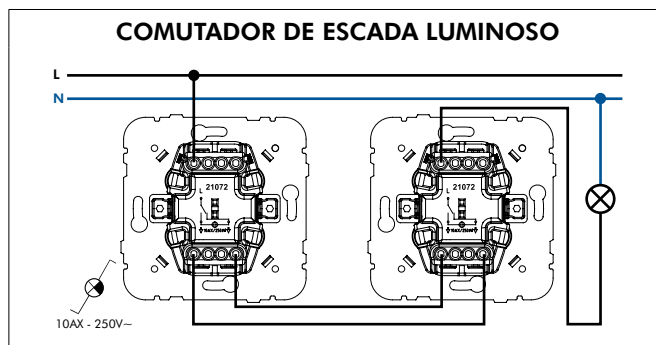
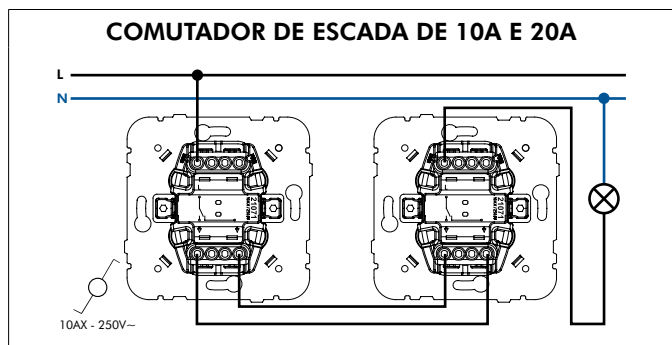


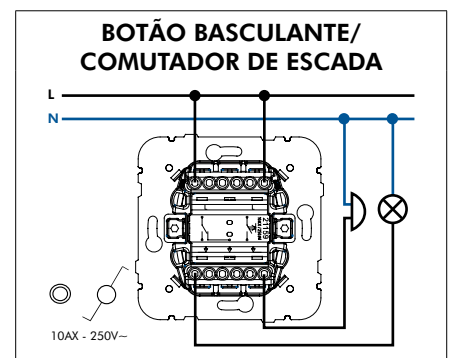
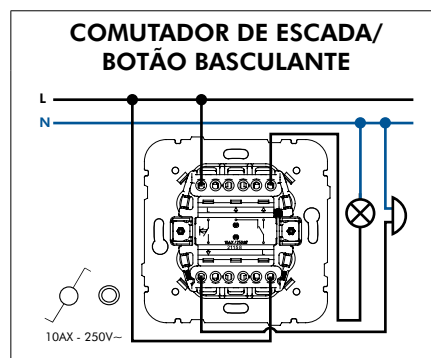
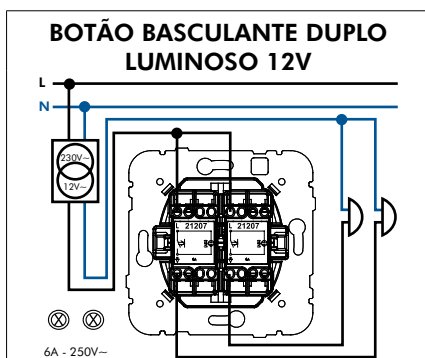
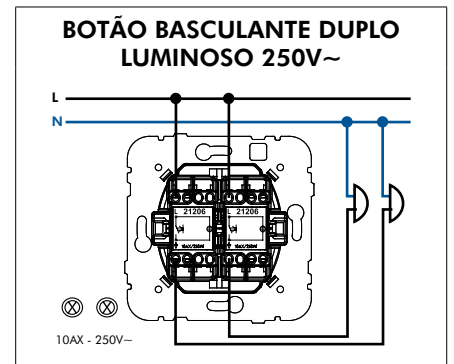
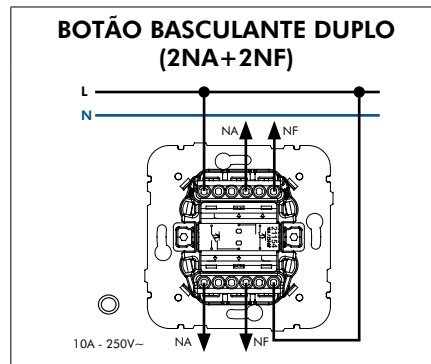
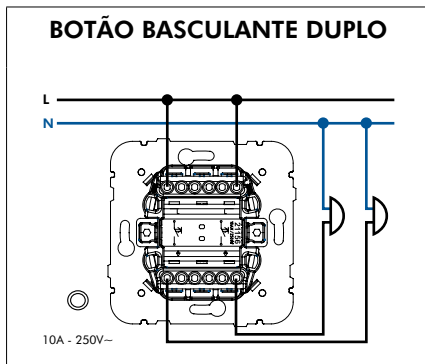
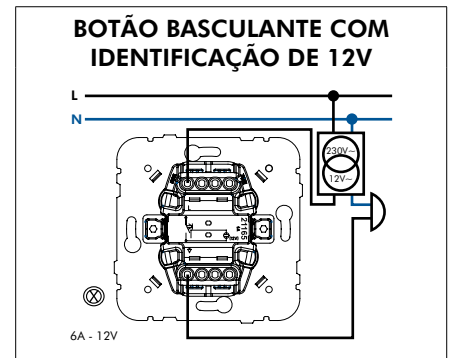
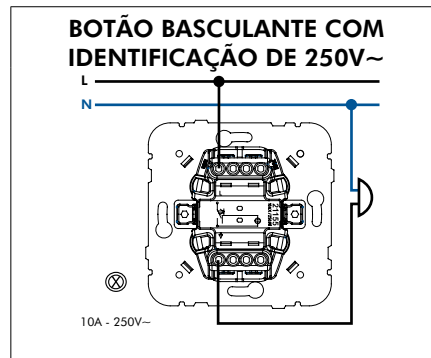
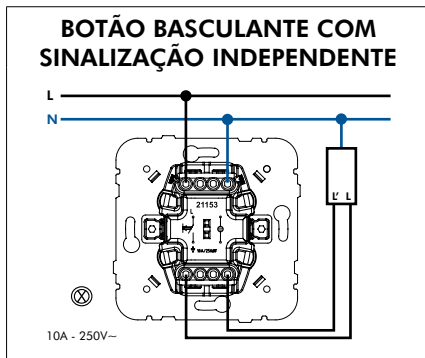
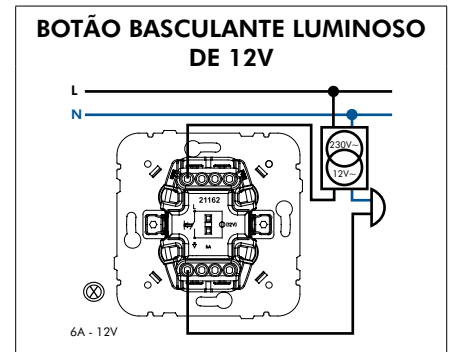
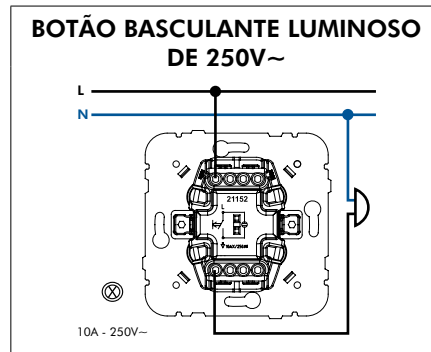
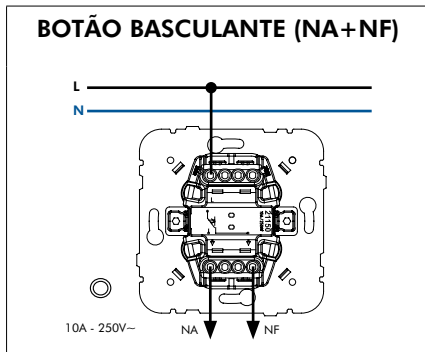
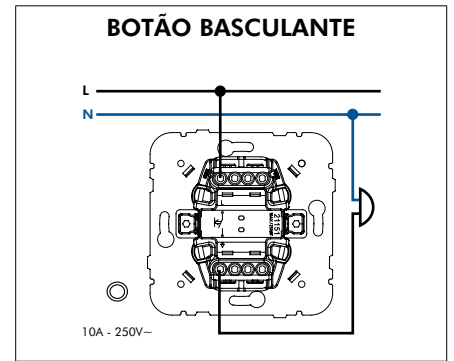
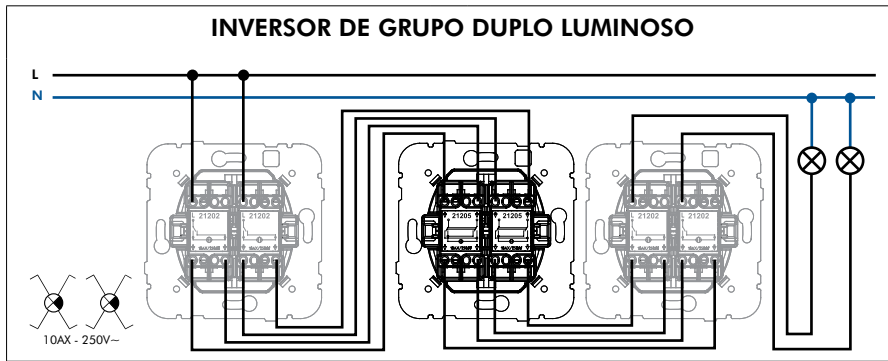
Membrana





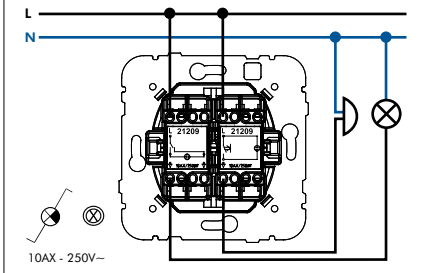
MEC 21 - ESQUEMAS DE LIGAÇÃO



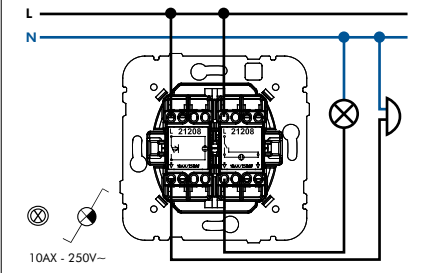


MEC 21 - ESQUEMAS DE LIGAÇÃO

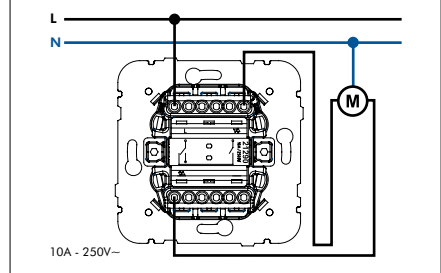
**COMUTADOR DE ESCADA LUMINOSO/  
BOTÃO BASCULANTE LUMINOSO**



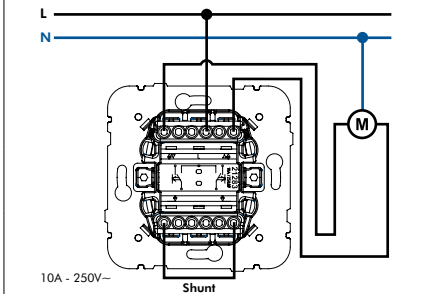
**BOTÃO BASCULANTE LUMINOSO/  
COMUTADOR DE ESCADA LUMINOSO**



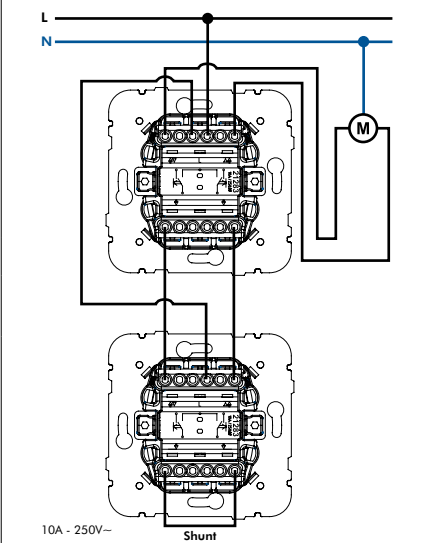
**INVERSOR DE PERSIANA  
INVERSOR DE PERSIANA COM  
ENCRAVAMENTO MECÂNICO**



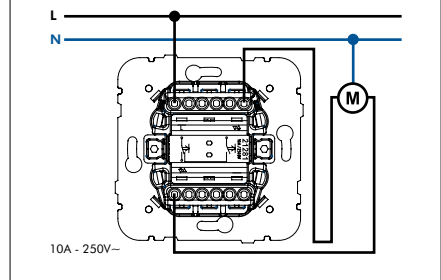
**BOTÃO DUPLO DE  
COMUTAÇÃO DE PERSIANA  
(Comando de um ponto)**



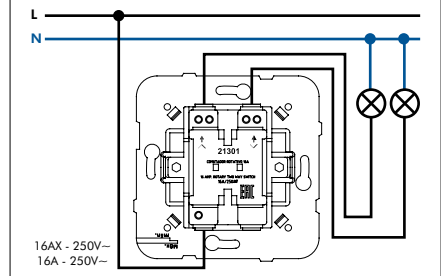
**BOTÃO DUPLO DE  
COMUTAÇÃO DE PERSIANA  
(Comando de dois ou mais pontos)**



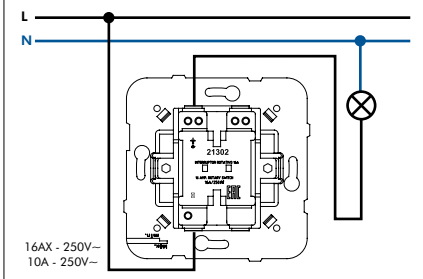
**BOTÃO DUPLO DE PERSIANA**



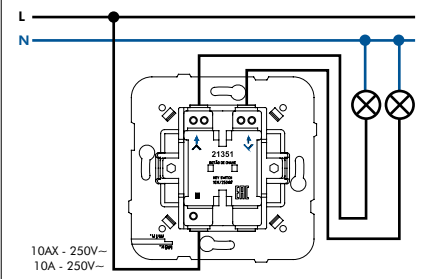
**COMUTADOR ROTATIVO DE 16A  
BOTÃO ROTATIVO DE PERSIANA**



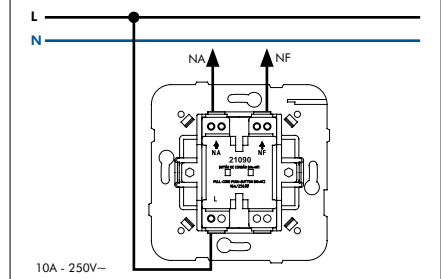
**INTERRUPTOR ROTATIVO DE 16A  
BOTÃO DE CORDÃO**



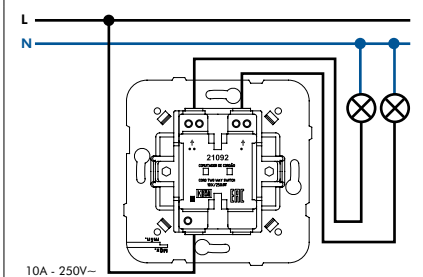
**COMUTADOR DE CHAVE  
BOTÃO DE CHAVE**



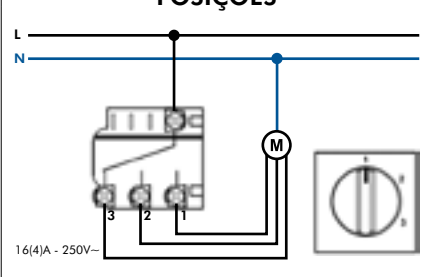
**BOTÃO DE CORDÃO (NA+NF)**



**COMUTADOR DE CORDÃO**



**INTERRUPTOR ROTATIVO 3  
POSIÇÕES**



**INTERRUPTOR ROTATIVO 4  
POSIÇÕES**

