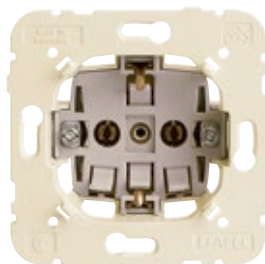
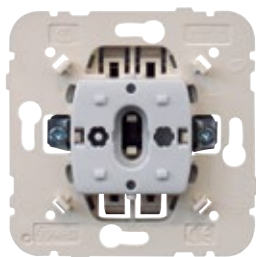


## MEC 21 - MÉCANISMES À ENCASTRER

## DESCRIPTION



- Un seul mécanisme pour les Appareillages

LOGUS<sup>SD</sup> | APOLO 5000 | **sirius70.**

- Les Kits IP44 pour **doigts simples** (Réf. 21981) et  **doubles** (Réf. 21982) assurent l'**Indice de Protection IP44** aux mécanismes de la Série MEC 21.

## CARACTÉRISTIQUES

- Mécanismes en Thermoplastique Technique - matériel résistant, pas conducteur.

- Appareils de Commande

- 10 A - 250 V~ - connexion par bornes automatiques ou par vis. Permet du câble rigide et flexible.
- Conformément à la norme IEC/EN 60669-1, testé selon 19.3:

Relation entre le Courant nominal de l'interrupteur et la Puissance nominale du circuit SBL	
Courant nominal de l'interrupteur, $I_n$ [A]	Puissance Nominale du circuit SBL [W]
$I_n \leq 10$	100
$10 < I_n \leq 13$	150
$13 < I_n \leq 16$	200
$16 < I_n \leq 20$	250

SBL (anglais) - Lampes avec ballast intégré

- Prises de Courant

- Prises de Courant Schuko et Française:

- 16 A - 250 V~.
- Connexion par vis ou bornes automatiques.
- En conformité avec les normes IEC 60884-1; DIN VDE 0620-1 (Schuko) et NF C 61-314 (Française).

- Prises Anglaises:

- 13 A - 250 V~.
- Avec et Sans Témoin Lumineux.
- En conformité avec la norme BS 1363-2.

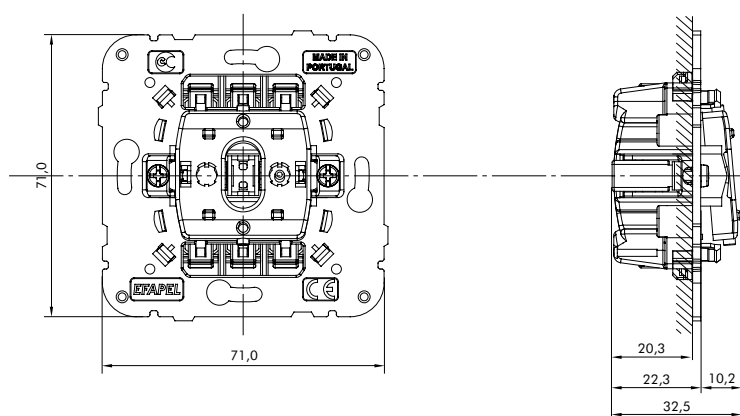
- Prise Euro-Américaine:

- 15 A - 127 V~/16 A - 250 V~.
- En conformité avec les normes ANSI; NEMA WD-6 (Figure 5-15) et IEC 60884-1.

- Prise Américaine NEMA:

- 15 A - 127 V~.
- En conformité avec la norme SASO 2204; NEMA WD-6 (Figure 5-15).

## DIMENSIONS (mm)



# KIT IP44

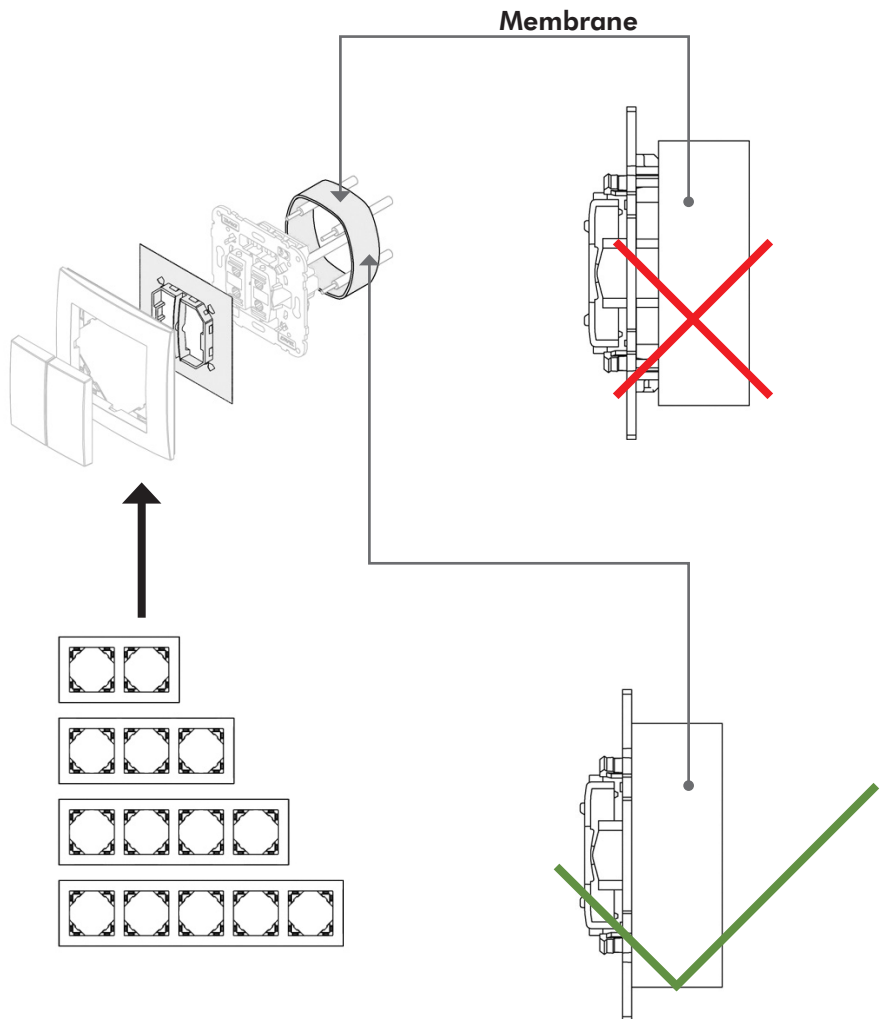
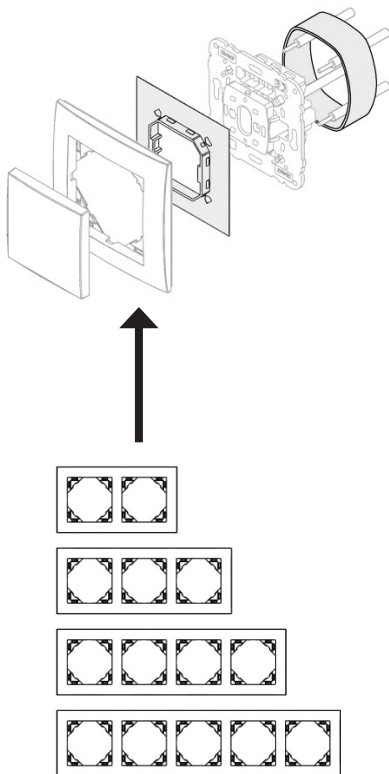
LOGUS<sup>90</sup>

APOLO 5000

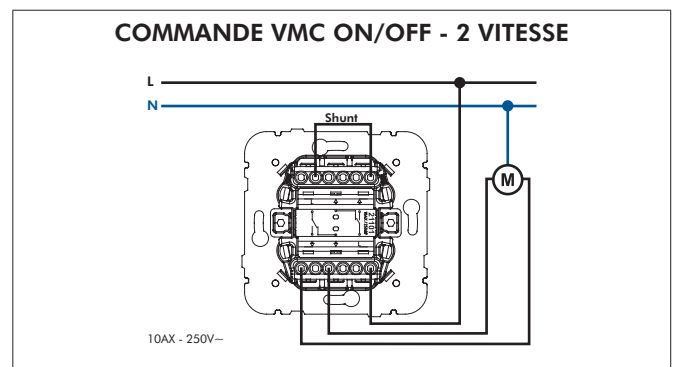
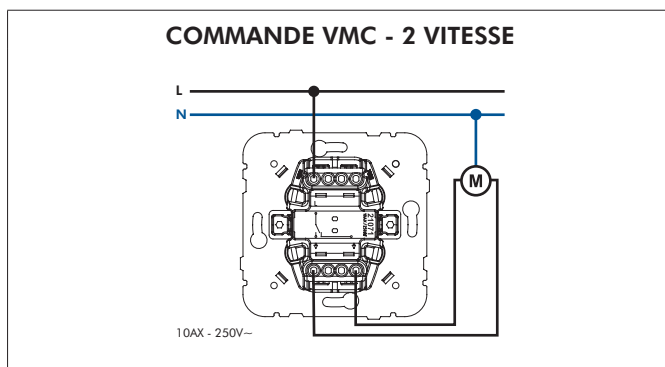
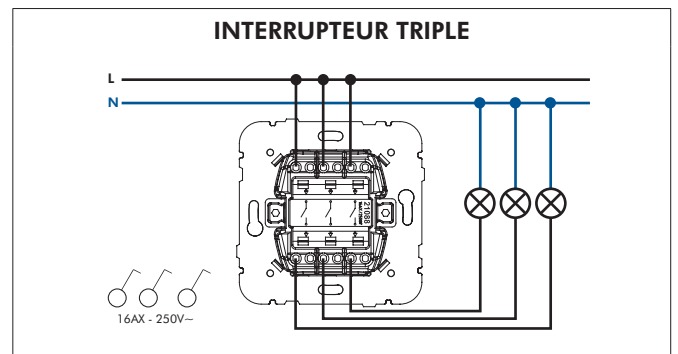
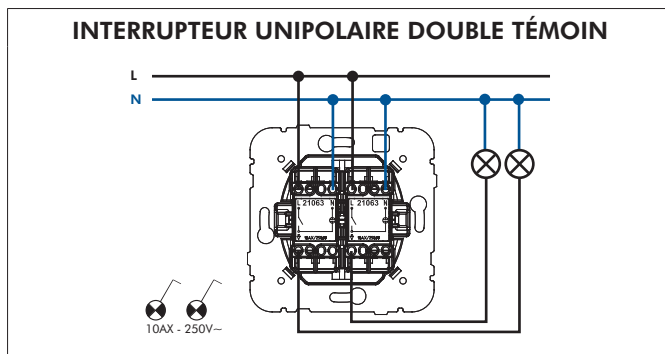
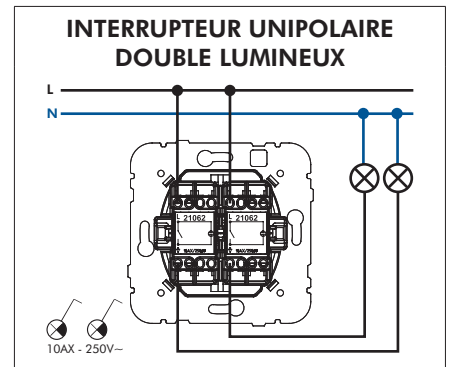
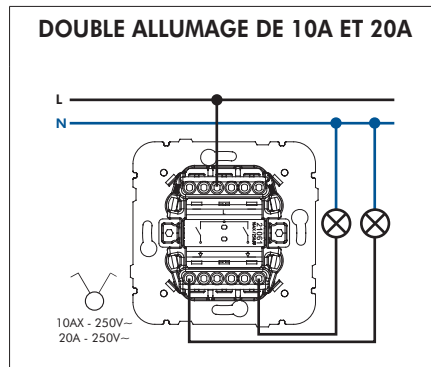
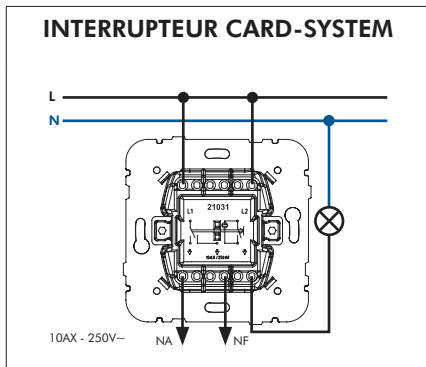
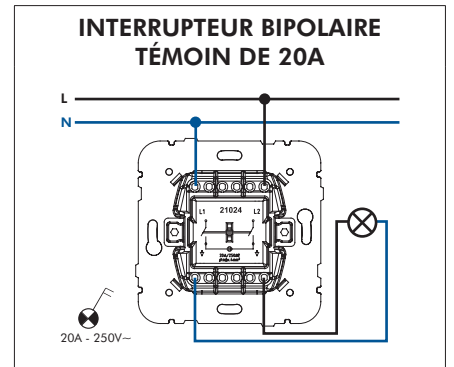
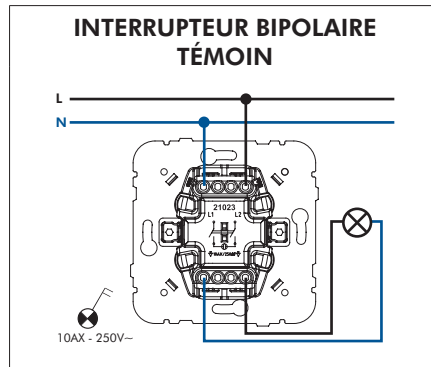
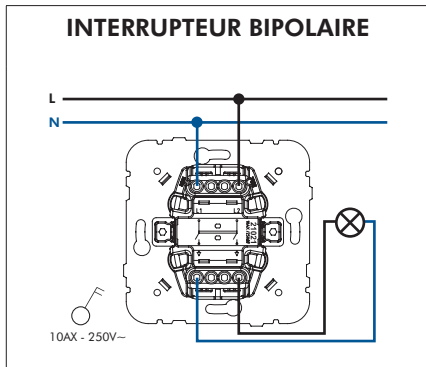
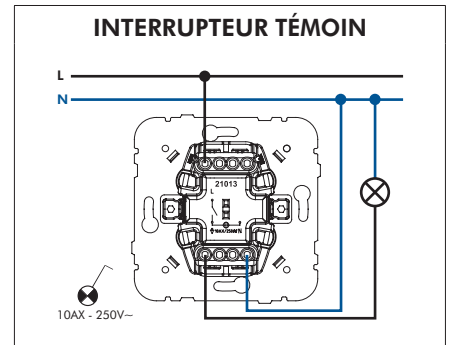
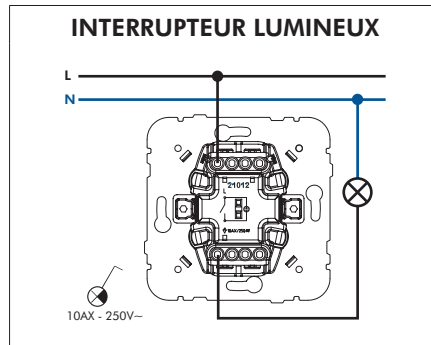
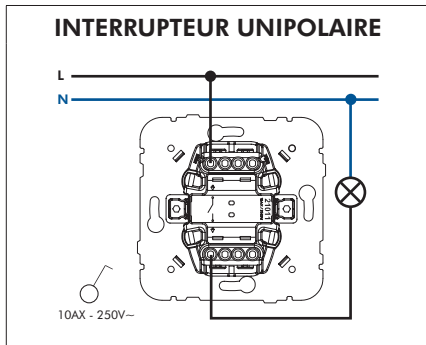
**sirius70**

**Doigts Simples**  
(Réf. 21981)

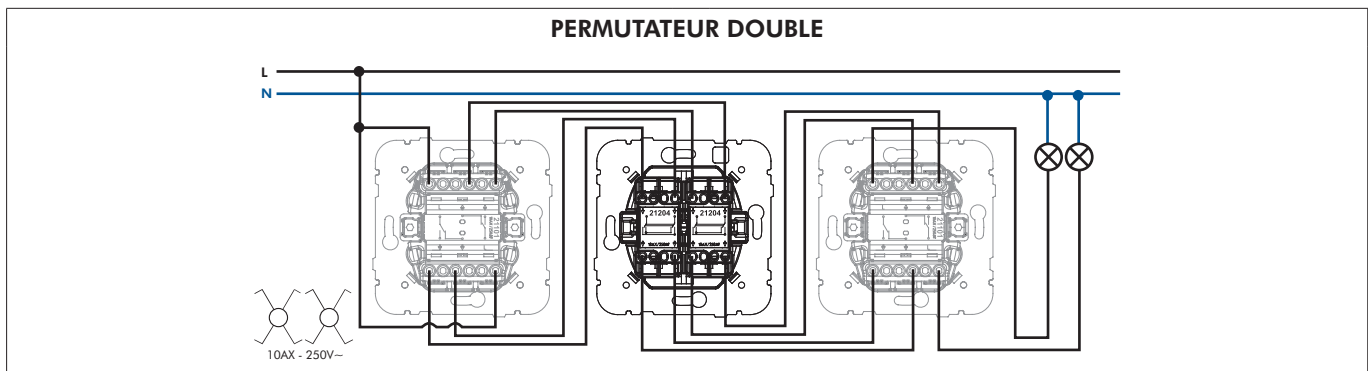
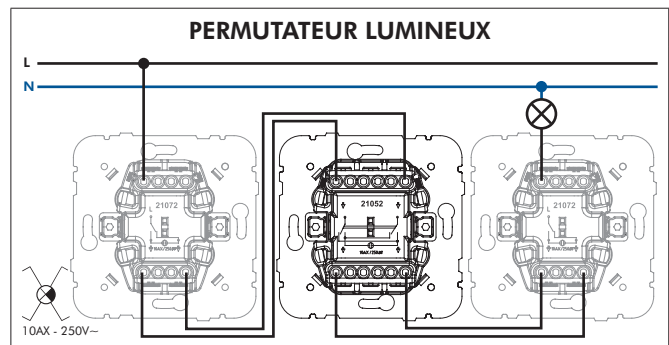
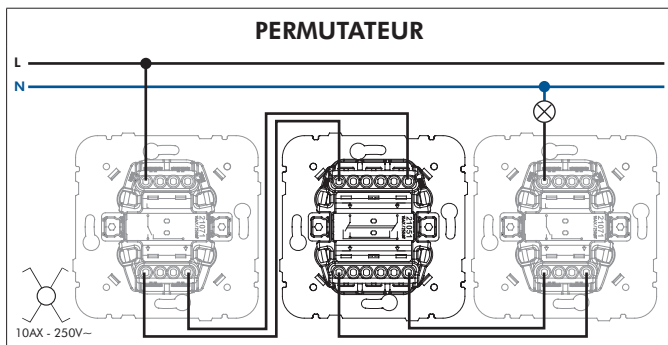
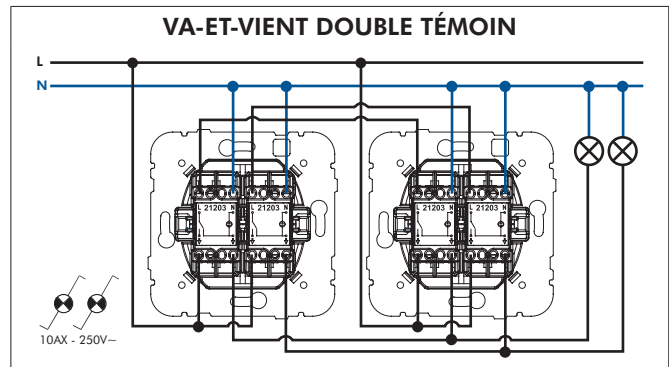
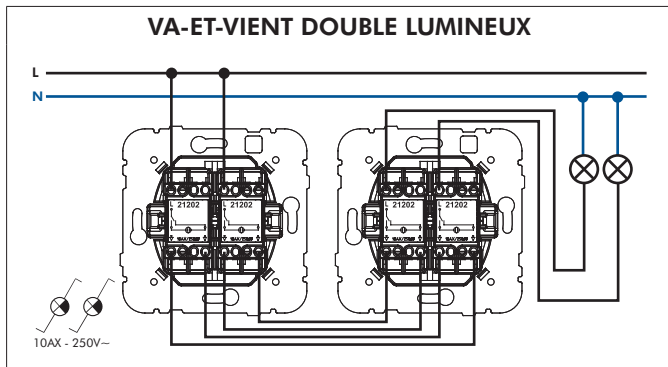
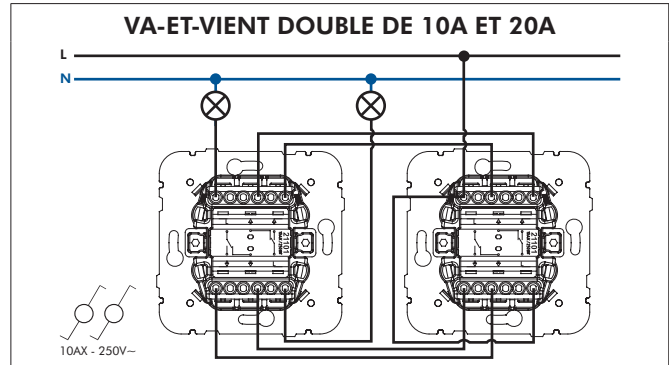
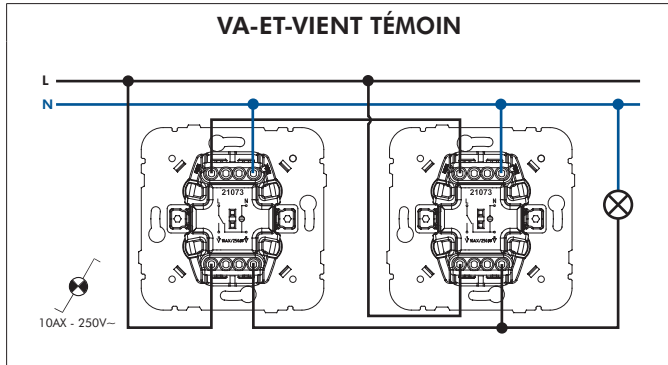
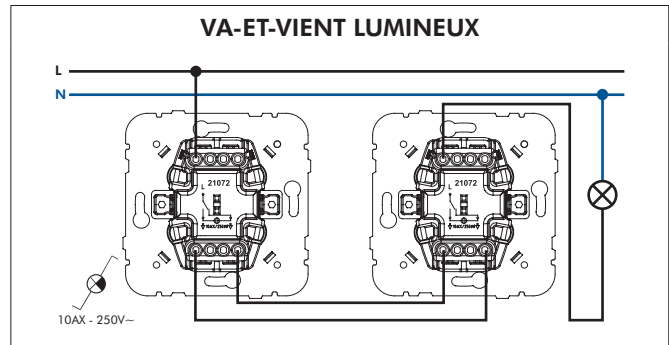
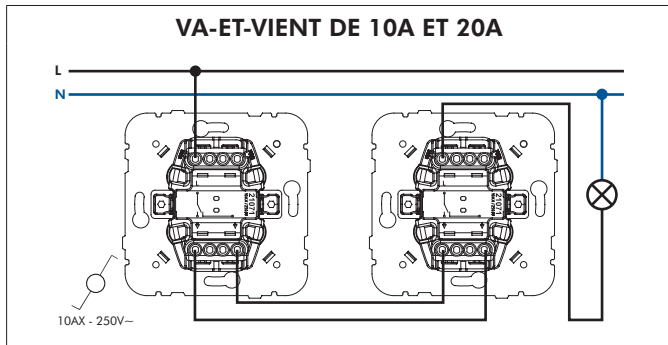
**Doigts Doubles**  
(Réf. 21982)



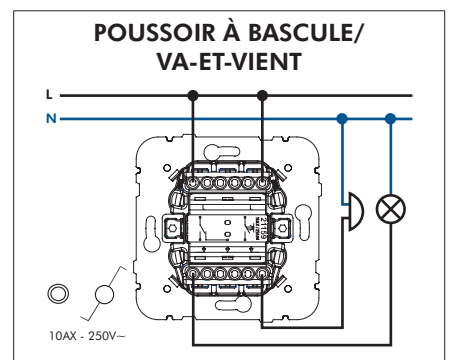
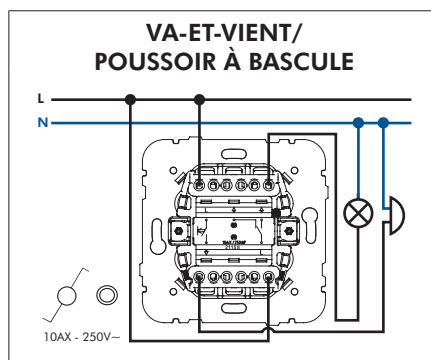
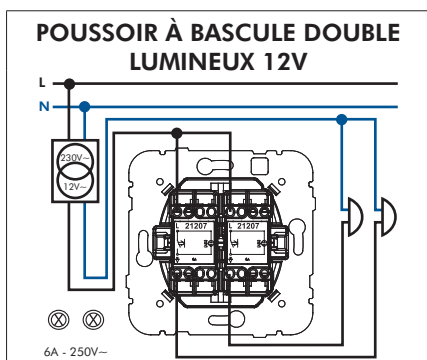
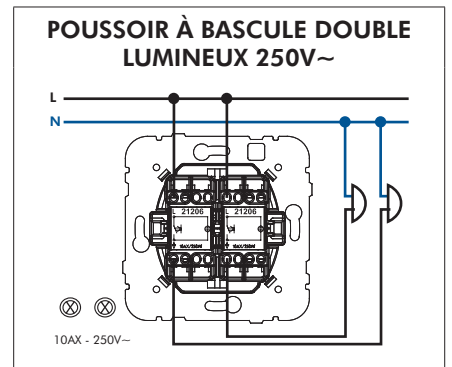
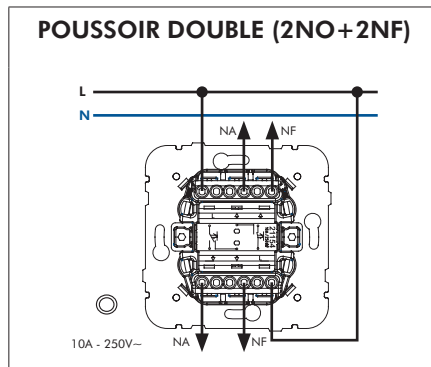
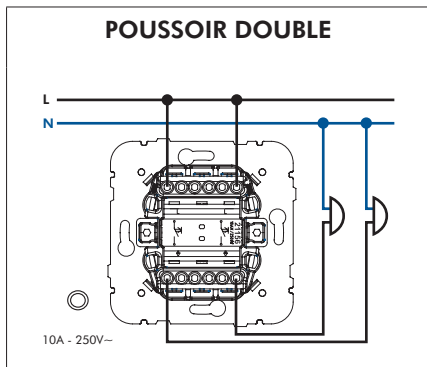
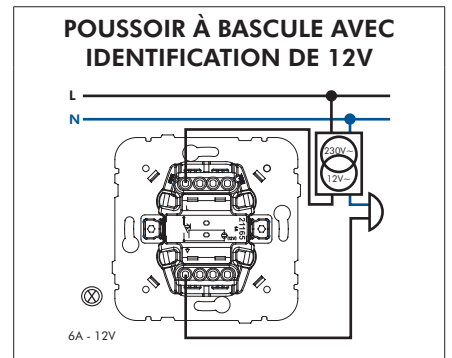
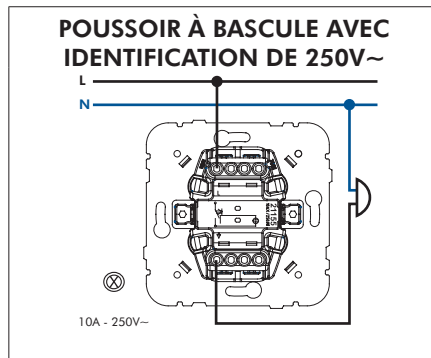
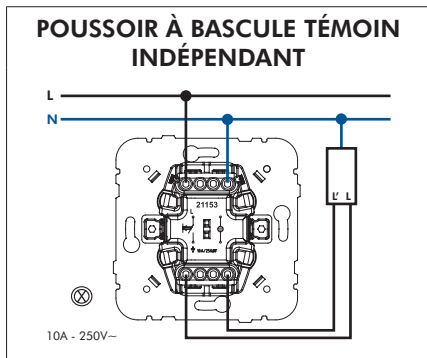
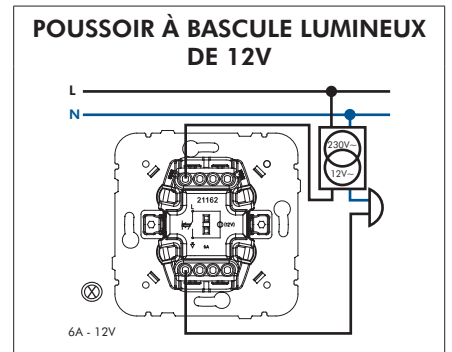
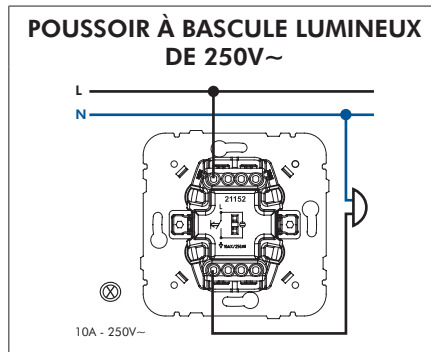
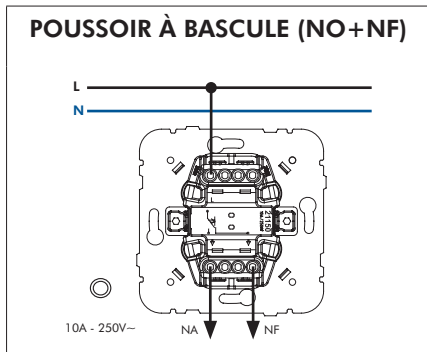
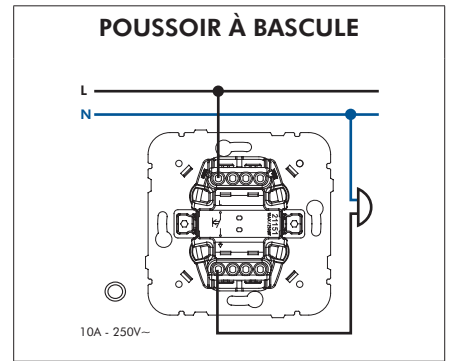
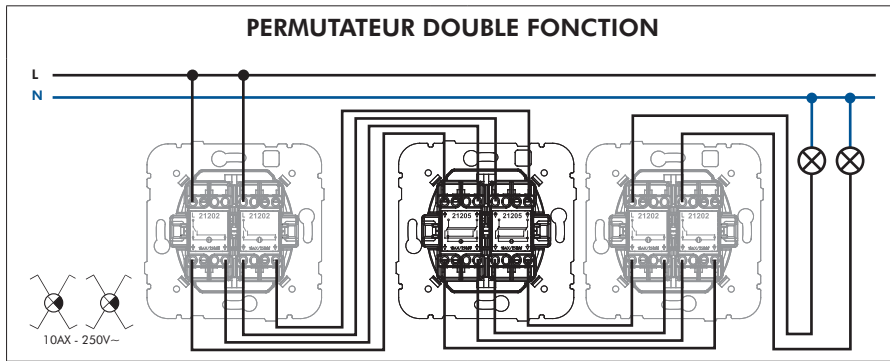
MEC 21 - SCHÉMAS DE CONNEXION



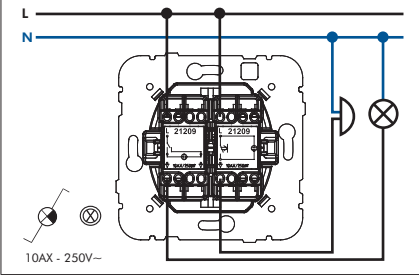
MEC 21 - SCHÉMAS DE CONNEXION



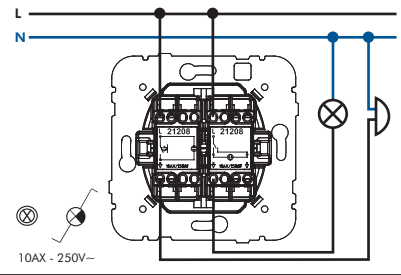
MEC 21 - SCHÉMAS DE CONNEXION



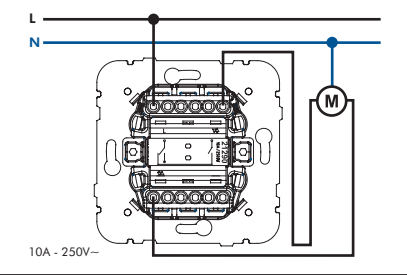
**VA-ET-VIENT LUMINEUX/ POUSSOIR À BASCULE LUMINEUX**



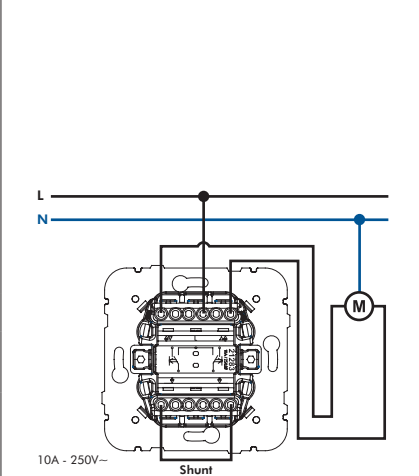
**POUSSOIR À BASCULE LUMINEUX/ VA-ET-VIENT LUMINEUX**



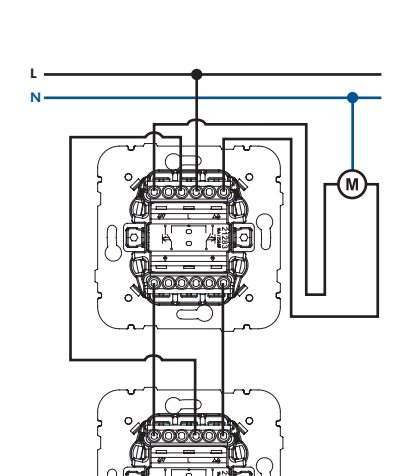
**INVERSEUR DE PERSIENNE  
INVERSEUR DE PERSIENNE AVEC  
ENCLAVEMENT MÉCANIQUE**



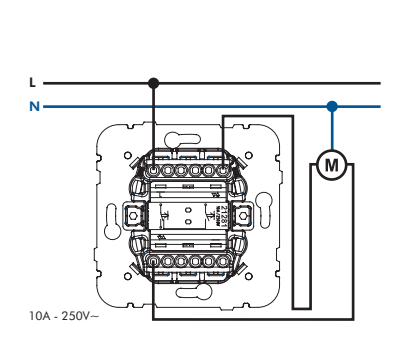
**POUSSOIR DOUBLE /  
VA-ET-VIENT DE PERSIENNE  
(Commande d'un point)**



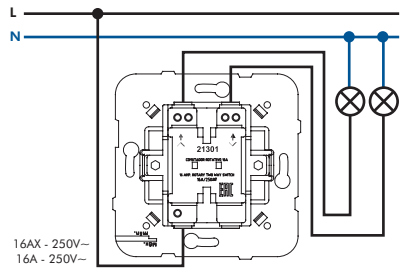
**POUSSOIR DOUBLE /  
VA-ET-VIENT DE PERSIENNE  
(Commande de 2 ou plus points)**



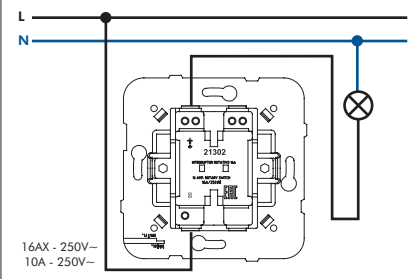
**POUSSOIR DOUBLE DE PERSIENNE**



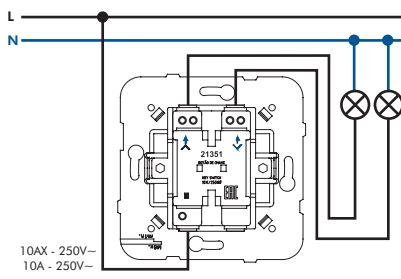
**VA-ET-VIENT ROTATIF DE 16A  
POUSSOIR ROTATIF DE PERSIENNE**



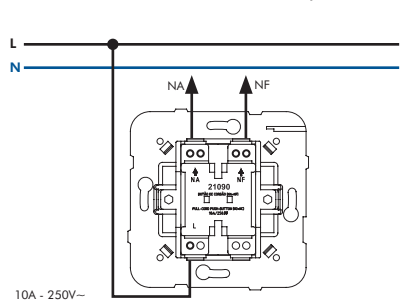
**INTERRUPTEUR ROTATIF DE 16A  
POUSSOIR AVEC CORDON**



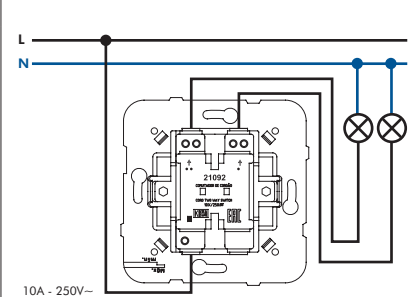
**VA-ET-VIENT À CLÉ  
POUSSOIR À CLÉ**



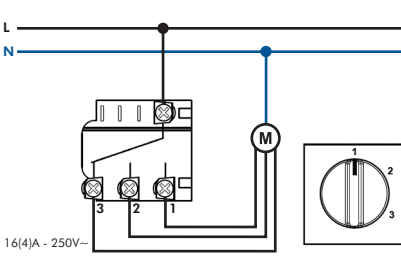
**POUSSOIR AVEC CORDON (NO+NF)**



**VA-ET-VIENT AVEC CORDON**



**INTERRUPTEUR ROTATIF DE 3  
POSITIONS**



**INTERRUPTEUR ROTATIF DE 4  
POSITIONS**

