

## DESCRIPCIÓN



- Mecanismo de empujar - MEC 21:
  - Acabados - LOGUS<sup>90</sup> | APOLO 5000 | **sirius70**.
- Mecanismos semi-montados - **QUADRO 45**:
  - Acabados - **QUADRO 45** | **QUADRO 45** - Siza Vieira.
- Compatible con módulos de entrada de los diversos sistemas de domótica.
- Una entrada común y cuatro salidas independientes de contacto "seco".
- Apertura y cierre de contacto, a través de micro interruptor (libre de potencial y de **Muy Baja Tensión - MBT**).

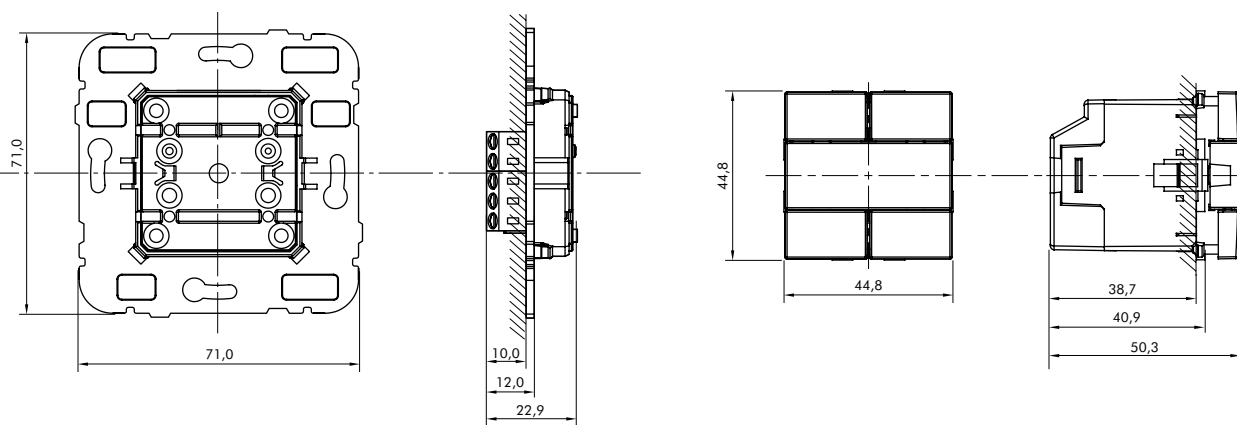
## FUNCIONAMIENTO

- Presionar cada una de las teclas para cerrar el circuito.

## CARACTERÍSTICAS

- Máxima disipación de potencia: 60mW (DC 12V 50mA).
- Tensión máxima: 32V.
- Resistencia de aislamiento:  $\geq 100M\Omega$ .
- Rigidez dieléctrica: AC 250V~ 50Hz/1min.
- Temperatura de funcionamiento:  $-25^{\circ}\text{C}$  a  $+70^{\circ}\text{C}$ .
- Humedad relativa máxima: ( $40^{\circ}\text{C}$ )  $\leq 95\%$ .
- Resistencia de contacto:  $\leq 40m\Omega$ .
- Salidas: 4NA.

## DIMENSIONES (mm)



## ESQUEMA ELÉCTRICO

