

**TOMAS MÚLTIPLES | TOMAS DE RADIO, TELEVISIÓN Y SATELITE**

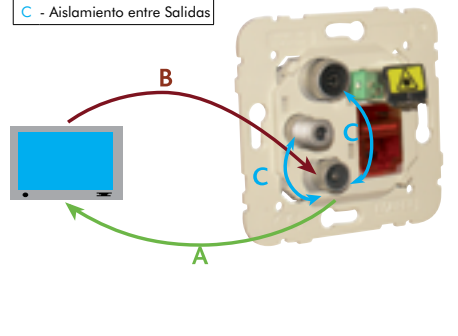
**DESCRIPCIÓN**



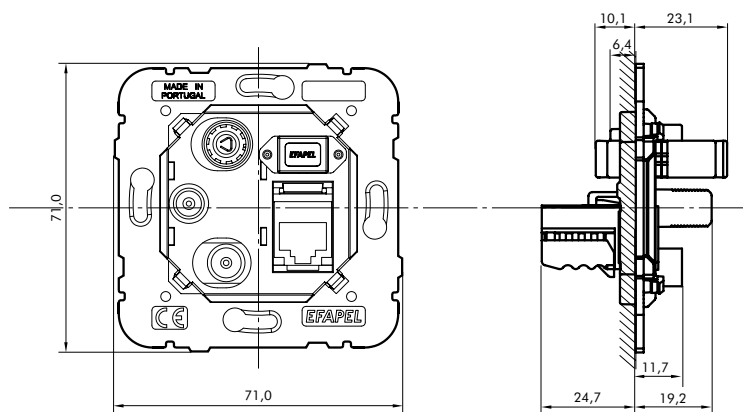
- Mecanismo - MEC 21 (Tomas Múltiples | Tomas de Radio, Televisión y Satélite):
  - Acabados - LOGUS<sup>50</sup> | APOLO 5000 | **sirius70**.
- Mecanismos semi-montados - **QUADRO 45**: (Tomas de Radio, Televisión y Satélite):
  - Acabados - **QUADRO 45** | **QUADRO 45** - *Siza Vieira*.

**CARACTERÍSTICAS**

- A - Atenuación de Derivación
- B - Pérdidas de Retorno
- C - Aislamiento entre Salidas



**DIMENSIONES (mm)**



**TIPOS DE TOMAS**

TIPOLOGIA		REF. <sup>º</sup>	RADIO	TV	SAT	FO SC-APC	RJ45 Cat. 6	
<b>ESTRELLA</b>	<p><b>Estrella</b></p>	21543	☉	●	⬡			
		21544	☉	●	⬡		☑	
		21545	☉	●	⬡	☑	☑	
		21546	☉	●	⬡			☑ ☑
		21533	☉	●				
		21534	☉	●				☑
<b>SERIE</b>	<p><b>Terminal</b></p>	21554	☉	●				
		21555	☉	●	⬡			
	<p><b>Pasaje</b></p>	21564	☉	●				
		21565	☉	●	⬡			

TOMAS MÚLTIPLES | TOMAS DE RADIO, TELEVISIÓN Y SATÉLITE

■ TOMAS R - TV - SAT (IMPEDANCIA DE 75 Ohm)

LINEALES	SALIDAS		ATENUACIÓN DE DERIVACIÓN (dB)										PÉRDIDAS DE INSERCIÓN dB	AISLAMIENTO ENTRE SALIDAS dB	PÉRDIDAS DE RETORNO dB	PASO DE CORRIENTE mA (DC)
	CONECTOR/SALIDAS		RETORNO	BI	SUB BANDA	FM	S. BAJA	BIII /DAB	S. ALTA HIPER	UHF	SAT					
REF.º			4-47 MHz	47-68 MHz	68-80 MHz	84-108 MHz	112-174 MHz	174-230 MHz	230-446 MHz	470-862 MHz	950-2150 MHz	2150-2400 MHz				
ESTRELLA 21543 21544 21545 21546 45543 S	IEC MACHO	TV	0,8	1,0	0,8	0,8	0,8	0,8	0,8	2,0	--	--	--	>20	>18	--
	IEC HEMBRA	R	17,4	17,4	17,4	17,4	17,4	17,4	17,4	17,4	--	--				--
	F HEMBRA	SAT	--	--	--	--	--	--	--	--	2,2	2,6				(SAT-IN) 500mA
TERMINAL 21555 45555 S	IEC MACHO	TV	6,2 <sup>±1</sup>	6,2 <sup>±1</sup>	6,2 <sup>±1</sup>	6,2 <sup>±1</sup>	6,0 <sup>±1</sup>	6,2 <sup>±1</sup>	5,8 <sup>±1</sup>	8,6 <sup>±1</sup>	--	--	--	>12	>18	--
	IEC HEMBRA	R	15	15	15	15	15	15	15	15	--	--				--
	F HEMBRA	SAT	--	--	--	--	--	--	--	--	5,6 <sup>±1</sup>	6,4 <sup>±1</sup>				(SAT-IN) 500mA
PASAJE 21565 45565 S	IEC MACHO	TV	10,0 <sup>±1</sup>	10,0 <sup>±1</sup>	10,0 <sup>±1</sup>	10,0 <sup>±1</sup>	9,6 <sup>±1</sup>	10,0 <sup>±1</sup>	10,0 <sup>±1</sup>	10,0 <sup>±1</sup>	--	--	<3,6	>12	>18	--
	IEC HEMBRA	R	20,0 <sup>±1</sup>	20,0 <sup>±1</sup>	20,0 <sup>±1</sup>	20,0 <sup>±1</sup>	20,0 <sup>±1</sup>	20,0 <sup>±1</sup>	20,0 <sup>±1</sup>	20,0 <sup>±1</sup>	--	--				--
	F HEMBRA	SAT	--	--	--	--	--	--	--	--	11,0 <sup>±1</sup>	8,6 <sup>±1</sup>				(SAT-IN) 500mA

■ TOMAS R - TV (IMPEDANCIA DE 75 Ohm)

LINEALES	SALIDAS		ATENUACIÓN DE DERIVACIÓN (dB)										PÉRDIDAS DE INSERCIÓN dB	AISLAMIENTO ENTRE SALIDAS dB	PÉRDIDAS DE RETORNO dB	
	CONECTOR/SALIDAS		RETORNO	BI	SUB BANDA	FM	S. BAJA	BIII /DAB	S. ALTA HIPER	UHF	SAT					
REF.º			4-47 MHz	47-68 MHz	68-80 MHz	84-108 MHz	112-174 MHz	174-230 MHz	230-446 MHz	470-862 MHz	950-2150 MHz	2150-2400 MHz				
ESTRELLA 21533 21534 21535 45533 S	IEC MACHO	TV	0,2	0,4	0,4	--	1,0	1,0	0,4	0,8	--	--	--	>20	--	
	IEC HEMBRA	R	--	--	--	2,0 <sup>±0.3</sup>	--	--	--	--	--	--				
TERMINAL 21554 45554 S	IEC MACHO	TV	5,8 <sup>±1</sup>	6,0 <sup>±1</sup>	6,0 <sup>±1</sup>	--	6,0 <sup>±1</sup>	6,0 <sup>±1</sup>	6,0 <sup>±1</sup>	6,4 <sup>±1</sup>	--	--	--	>20	>18	
	IEC HEMBRA	R	--	--	--	8,2 <sup>±1</sup>	--	--	--	--	--	--				
PASAJE 21564 45564 S	IEC MACHO	TV	8,2 <sup>±1</sup>	8,2 <sup>±1</sup>	8,2 <sup>±1</sup>	--	8,0 <sup>±1</sup>	7,4 <sup>±1</sup>	7,4 <sup>±1</sup>	8,4 <sup>±1</sup>	--	--	1,6 <sup>±0.5</sup>	>20	>18	
	IEC HEMBRA	R	--	--	--	8,8 <sup>±1</sup>	--	--	--	--	--	--				

