

## VARIATEURS / VA-ET-VIENTS (RÉF. 21210 | 21211 | 21212 | 21213 | 21214 | 21215 | 21216 | 21217 | 21219)

## DESCRIPTION



- Mécanisme - MEC 21:
  - Finitions - LOGUS<sup>90</sup> | APOLO 5000 | sirius70.
- Permet de régler l'intensité lumineuse d'une lampe ou d'un ensemble de lampes.

## FONCTIONNEMENT

- Variation rotative de l'intensité lumineuse.
- Pressioné le bouton pour changer l'état ON/OFF.

## CARACTÉRISTIQUES

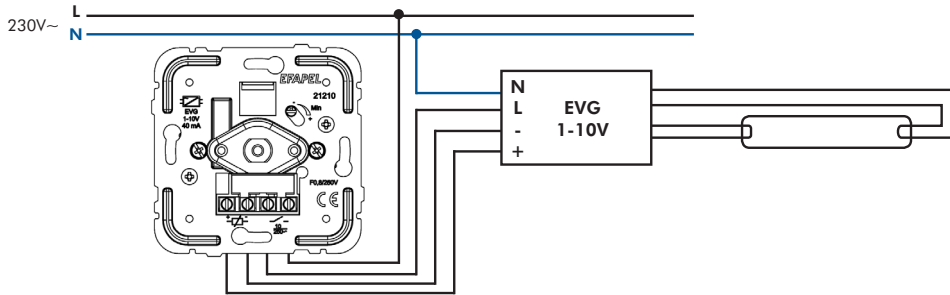
## ■ Charges Maximales Recommandées

RÉF.	TYPE	FUSIBLE	MIN.	Incandescent		CFL		LED		EVG 1-10V	M
				Max.	Max.	Max.	Max.	Max.	Max.		
21210	—	F0,8A/250V~	—	—	—	—	—	—	—	40mA	—
21211	Reg. Couleurte Fase Ascendente "Leading Edge"	T2A/250V~	20W/VA	500W	500W	500VA	—	—	—	—	—
21212	Reg. Couleurte Fase Descendente "Trailing Edge"	—	5W/VA	320W	320W	—	320VA	—	—	—	—
21213	Reg. Couleurte Fase Descendente "Trailing Edge"	—	20W/VA	550W	550W	—	550VA	—	—	—	—
21214	Reg. Couleurte Fase Ascendente "Leading Edge"	T1A/250V~	7W/VA 3W (LED)	110W	110W	110VA	—	110W	35W	—	—
21215	Reg. Couleurte Fase Descendente "Trailing Edge"	—	15W/VA 3W (LED)	150W	150W	—	150VA	150W	50W	—	—
21216	Reg. Couleurte Fase Ascendente "Leading Edge"	T2A/250V~	20W/VA 3W (LED)	250W	250W	250VA	—	250W	85W	—	—
21217	Reg. Couleurte Fase Descendente "Trailing Edge"	—	15W/VA 5W (LED)	450W	450W	—	450VA	450W	150W	—	—
21219	Reg. Couleurte Fase Ascendente "Leading Edge"	F2,5A/250V~	25W/VA	600W	600W	—	—	—	—	—	600VA

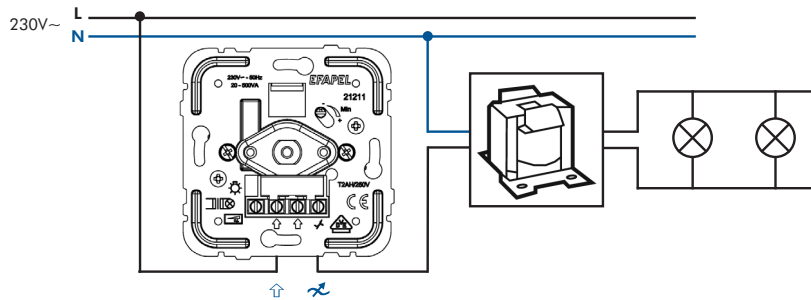
**Note:** Nombre maximal de lampes par circuit = 8 lampes.

SCHÉMAS DE CONNEXION

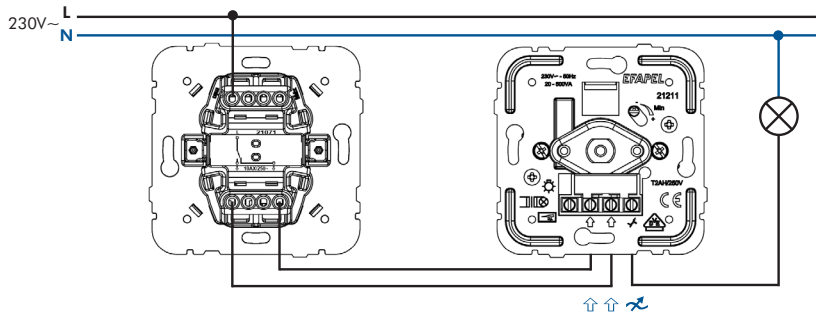
■ RÉF. 21210 (EVG 1-10V)



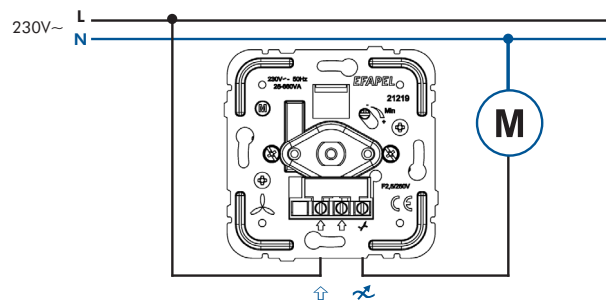
■ RÉF. 21211 / 21212 / 21213 / 21214 / 21215 / 21216 / 21217



■ RÉF. 21211 / 21212 / 21213 / 21214 / 21215 / 21216 / 21217



■ RÉF. 21219



■ RÉF. 21219

